



TÉCNICA DE PROCESSOS E LABORATÓRIO

Especialistas em vidro
desde o componente ao equipamento
completo



Construção / Produção

O Estado Livre de Turíngia, e em particular Ilmenau, tem uma relação estreita com a história e o desenvolvimento da manufactura industrial de vidro. Há inúmeras gerações que a sopragem de vidro é realizada em Ilmenau, a localização da NORMAG Labor- und Prozesstechnik GmbH.

A nossa ampla experiência em vidro, o melhoramento constante dos métodos de produção e a longa cooperação estreita com a indústria química e farmacêutica europeia impulsionaram o desenvolvimento da nossa empresa.

O perfil de produção da NORMAG Labor- und Prozesstechnik GmbH engloba actualmente desde componentes de alto valor até equipamentos completos, desde o laboratório até processos.

Adicionalmente, este perfil é continuamente desenvolvido em cooperação com os nossos clientes.



Construção / Produção

- Componentes standard e especiais
- Verificação da viabilidade
- Construção CAD
- Documentação



Produção

A produção à base de vidro borossilicato 3.3 inclui

- Construção manual e mecânica de aparelhos de vidro
- Oficina de polimento de vidro
- Revestimento / Metalização
- Componentes mecânicos para aparelhos de vidro
- Componentes electrónicos para aparelhos de vidro



Montagem

A montagem é realizada do componente ao equipamento completo

- Montagem mecânica
- Montagem MSR
- Entrada em serviço
- Assistência



Qualidade

A qualidade é uma parte integrante de cada uma das fases de produção

- Controlos integrados da produção
- Controlos finais dos componentes
- Testes de funcionamento
- Selo de qualidade NORMAG em todos os componentes controlados



Produtos semiacabados / Componentes

Todos os componentes produzidos com a aplicação da técnica de vidro são feitos de vidro borossilicato 3.3. Os materiais produzidos em combinação com vidro borossilicato 3.3 caracterizam-se pela sua elevada resistência química e térmica.

No nosso catálogo estão incluídos todos os componentes e aparelhos standard. Adicionalmente fornecemos soluções para aplicações especiais e componentes especiais específicos ao cliente.



Tubos / Tubos capilares / Varetas

de vidro borossilicato 3.3 segundo a norma DIN ISO 3585

- Alta precisão em todas as medições
- Alta resistência química e térmica



Produtos semiacabados / Acessórios

- Torneiras herméticas ao alto vácuo
- Válvulas
- Uniões esmeriladas
- Peças em bruto de vidro para tubos
- Flanges de laboratório diferentes e flanges técnicas
- Técnica de conexões
- Construção de armações



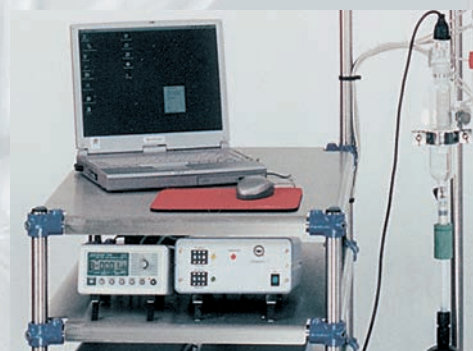
Componentes / Elementos

- Aparelhos de esmerilamento normal
- Aparelhos de vidro para laboratório com know-how especial
- Componentes standard e componentes com know-how especial
- Componentes para destilação
- Recipientes de reacção
- Modelos de fabrico especial mediante pedido do cliente



Técnica MSR

- Sensores para todas as grandezas de medida usuais
- Activadores, tais como p. ex. servo-válvulas pneumáticas
- Técnica de comando e regulação
- Software



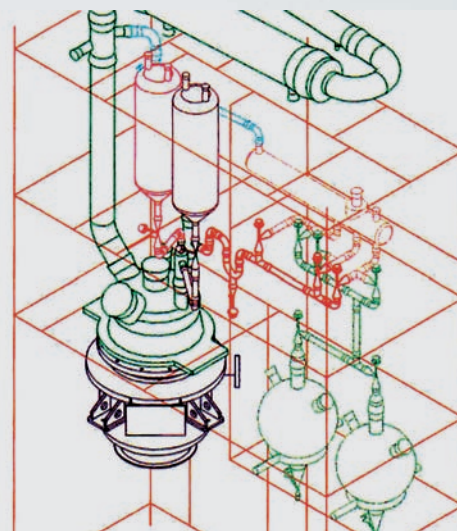
Aparelhos / Equipamentos

A combinação de conhecimentos especializados em sopragem de vidro com a experiência na produção e na técnica de processos apoiam-nos na construção de aparelhos e equipamentos técnicos. Com a aplicação da técnica MSR nestes aparelhos e equipamentos e com a visualização de processos fornecemos ao cliente soluções completas personalizadas que incluem equipamentos de laboratório até processos.



Serviços industriais

- Assistência personalizada ao cliente
- Suporte técnico
- Construção
- Gestão de projectos
- Montagem
- Entrada em serviço
- Documentação



Aparelhos

Aparelhos com know-how especial, como

- Dispositivos de equilibração
- Dispositivos de circulação de dissolventes
- Destilação extractiva em vapor de água
- Extractores sólido-líquido
- Extractores líquido-líquido
- Evaporadores de via curta e de película fina e evaporadores moleculares por gravidade



Equipamentos

Equipamentos de vidro borossilicato 3.3 para

- Reacção
- Destilação e rectificação
- Extracção
- Absorção e dessorção
- Adsorção
- Cristalização



NORMAG LABOR- und PROZESSTECHNIK GmbH
Auf dem Steine 4
98693 Ilmenau
Tel.: +49 (0) 36 77 / 20 79-0
Fax: +49 (0) 36 77 / 20 79 20
+49 (0) 36 77 / 20 79 30
e-mail: info@normag-glas.de
www.laboratory-glassware.com