

## Allgemeines

Wärmeaustauscher in hochkorrosionsfester und transparenter Ausführung sind im Chemie- und Pharmaanlagenbau von zentraler Bedeutung. Bei fast allen Verfahren mit fluiden Medien muss Wärme zu- oder abgeführt werden.

NORMAG bietet dem Anwender dazu eine große Bandbreite von Wärmeübertragern für die verschiedenen Anwendungsfälle an, um die jeweilige Aufgabenstellung optimal zu lösen. Beispielhaft für die Vielfalt der angebotenen Apparate sind die in beigefügten Bildern dargestellten Schlangenwärmeübertrager, Rohrbündelwärmetauscher und Dünnschichtverdampfer.



Schlangenwärmeübertrager  
HC...-K



Rohrbündelwärmeübertrager  
HST...-K



Dünnschichtverdampfer  
HTF...-H...

Die in der Praxis bewährten Konstruktionen zeichnen sich durch universelle Korrosionsbeständigkeit und hohe Austauschleistung aus. Die verwendeten Werkstoffe wie Borosilicatglas 3.3, Tantal, Titan, Siliziumcarbid, PTFE, FFKM, usw. erlauben eine hohe Betriebssicherheit bei Arbeiten mit aggressivsten Medien. Ergänzend werden auch Hastelloy oder Edelstahl eingesetzt, wenn u.a. die Korrosionsbedingungen dies zulassen.

Das gesamte Programm der standardmäßig lieferbaren Wärmeübertrager ist auf den folgenden Seiten spezifiziert. Auf Anfrage lieferbare Sonderausführungen sind bei der jeweiligen Produktbeschreibung erwähnt. Dafür und für darüber hinausgehende Anforderungen sprechen Sie bitte unsere Experten an.

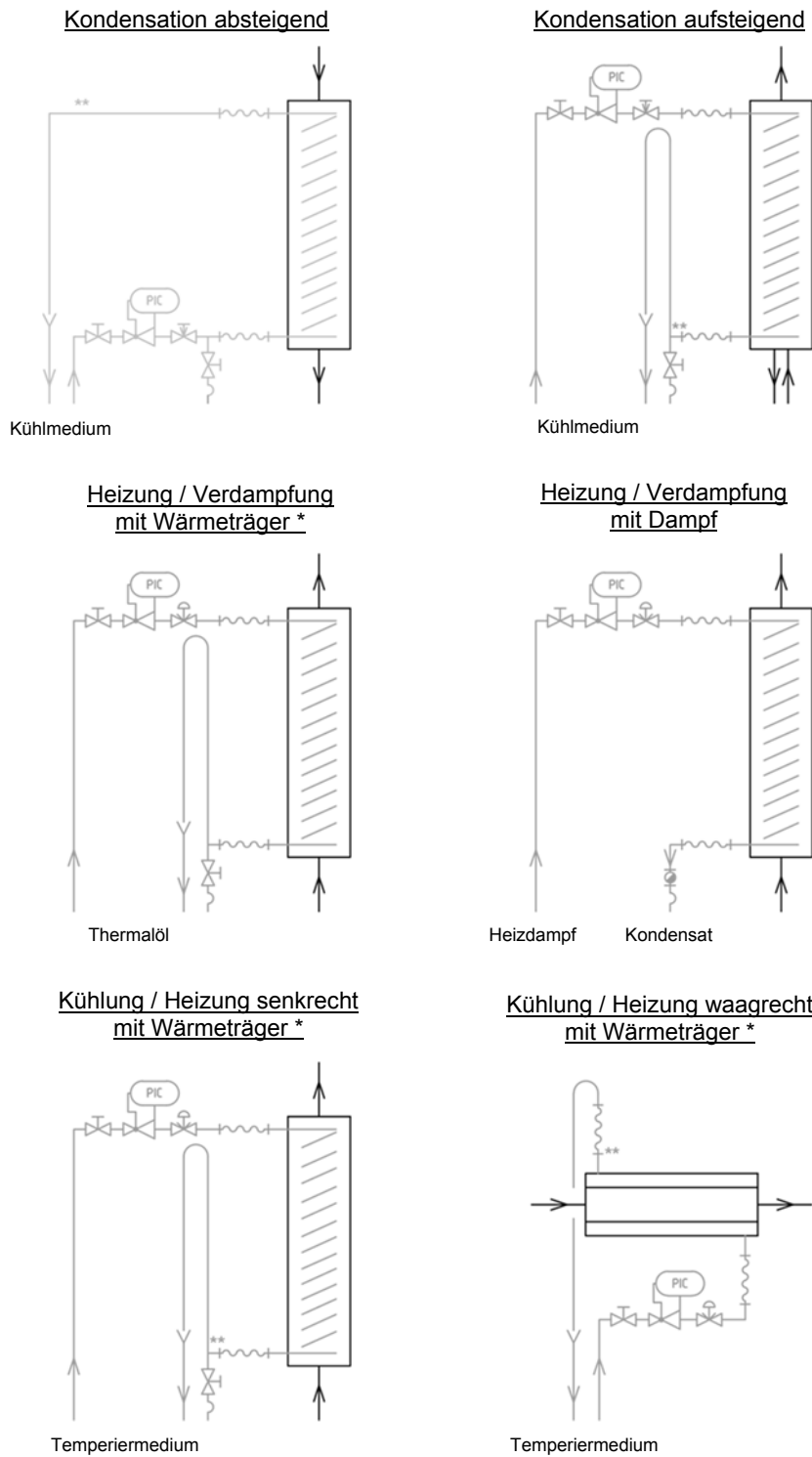
Für Pharmaanwendungen sind GMP-gerechte Installationen mit den inerten Werkstoffen Borosilicatglas 3.3 oder auch SiC kombiniert mit FDA-zertifizierten Werkstoffen wie PTFE möglich. Eine totraumfreie Bauweise zur Sicherstellung einer vollständigen Entleerung sowie eine einfache und effektive Reinigungsmöglichkeiten sind durch die Formgebung zahlreicher Apparate wie z.B. Schlangenwärmeübertrager in der Standardbauform gegeben oder können entsprechend angepasst werden. Daneben wird durch den Werkstoff Borosilicatglas 3.3 eine weitgehende Vermeidung von Anbackungen in produktberührten Bereichen erreicht und reinraumgerechte äußere Gestaltungen der Wärmeübertrager sind möglich.

Optionen wie transparente Beschichtungen zum Schutz der Wärmetauscher finden Sie im Anhang des Kapitels. Ausführliche Erläuterungen und Angaben zu einigen der nachstehend behandelten Themen finden Sie in Kap.10 »Technische Information«.

Auf Wunsch und bei Vorliegen der notwendigen Daten führen wir gerne eine Apparateauswahl und Berechnung für Sie aus. Bitte senden Sie uns hierzu eine Kopie des ausgefüllten Fragebogens am Ende des Kapitels oder kontaktieren Sie direkt unsere erfahrenen Ingenieure.

Zum Anschluss der Temperiermedien sind die nachfolgenden „Hinweise für den Betrieb von Schlangenwärmeüberträgern“ und der anderen Apparate in Analogie dazu zu beachten. Exemplarisch sind nachfolgend typische Verschaltungen für die verschiedenen Einsatzfälle dargestellt.

Abbildung 5.1: Typische Verschaltungen von Temperiermedien bei Schlangenwärmeüberträgern



- \* Bei Verwendung eines Thermostats vereinfacht sich die Verschaltung entsprechend der Regelung und Absicherung des Thermostats
- \*\* Bei möglicher Aufheizung des Kühlmediums auf Siedetemperatur wird eine FS- oder TS+ Überwachung empfohlen

## SCHLANGENWÄRMEÜBERTRAGER

Schlangenwärmeübertrager werden komplett aus Borosilikatglas 3.3 hochkorrosionsfest gefertigt. Die Schlangenpakete werden mit dem Mantel verschmolzen, so dass eine dichtungsfreie Trennung von Produkt und Temperiermedium sowie eine durchgängig glatte und metallfreie Oberfläche vorliegen. Die Apparate sind in senkrechter Anordnung leerlaufend und damit u.a. sehr gut einsetzbar für Prozesse mit häufigen Produktwechseln oder Pharmaanforderungen. Vorteilhaft ist zudem, dass über einen weiten Temperaturbereich des Temperiermediums im Schlangenpaket keine Isolierung des Apparats erforderlich ist, um unzulässige Wandtemperaturen oder Kondenswasser zu vermeiden.

Die Apparate werden generell zur Wärmeübertragung zwischen fluiden Medien eingesetzt, die Hauptanwendungsfälle sind Kondensation und Kühlung sowie Aufheizen von Flüssigkeiten. Nachfolgend sind Angaben zu den zulässigen Betriebsbedingungen, technische Daten zur Auswahl und Dimensionierung sowie allgemeine Hinweise zur Anwendung der Wärmeübertrager zu finden.

Die Schlangenwärmeübertrager werden in den Varianten HC, HI, HL, HG, HCR und HCH angeboten. Zu den Schlangenwärmeübertragern können die am Ende des Kapitels angegebenen Optionen ausgewählt werden.

### Zulässige Betriebsbedingungen

Der zulässige Betriebsüberdruck im Schlangenpaket beträgt bei allen Wärmeübertragertypen 3 bar. Dabei sind die nachstehenden „Hinweise für den Einsatz von Schlangenwärmeübertragern“ zu beachten.

Der zulässige Betriebsüberdruck im Mantel entspricht den Angaben, die im Katalogkapitel 10 «Technische Informationen» in Abhängigkeit der Nennwerte und der Temperaturdifferenz  $\Delta T$  beziehungsweise Temperaturwechselbeständigkeit angegeben sind. Die zulässige Betriebstemperatur der Spiralwärmeübertrager aus Borosilikatglas 3.3 beträgt -50 bis +200 °C unter Beachtung der zulässigen Temperaturdifferenz von  $\Delta T = 100$  K über das Austauschrohr. Für darüberhinausgehende Anforderungen sprechen Sie bitte unser Fachpersonal an.

### Technische Daten

Zur überschlägigen Berechnung von Austauschflächen können folgende Richtwerte in Tabelle 5.1 für den Wärmedurchgangskoeffizienten  $k$  zugrunde gelegt werden. Dabei wird die Wärmedurchgangszahl maßgeblich durch die Medien, Strömungsgeschwindigkeiten und weiterer Eigenschaften wie Fouling-Neigung bestimmt. Eine genaue Auslegung der Apparate für Ihre Betriebsbedingungen nehmen wir gern für Sie vor.

Tabelle 5.1 Richtwerte für Wärmeübergangszahlen  $k$  beim Schlangenwärmeübertrager Typ HC

k-Wert [W/m <sup>2</sup> K]	Medium	
	in Schlangen [-]	in Mantel [-]
200 - 550	Kühlwasser	Lösemittel- / Wasserdampf, kondensierend
80 - 250	Thermalöl	Lösemittel- / Wasserdampf, kondensierend
20 - 60	Kühlwasser	Gas (nicht kondensierend)
20 - 50	Thermalöl	Gas (nicht kondensierend)
120 - 350	Kühlwasser	Lösemittel / Wässrige Lösung (nicht siedend)
50 - 200	Thermalöl	Lösemittel / Wässrige Lösung (nicht siedend)

Angaben zum Druckverlust in den Schlangen sowie Leistungsdaten für eine Abschätzung der benötigten Wärmeübertragungsfläche finden Sie in der nachfolgenden Abbildung 5.2 sowie Tabelle 5.2 exemplarisch für den Typ HC.

Abbildung 5.2: Druckverluste im Schlangenpaket von Schlangenwärmeübertragern Typ HC

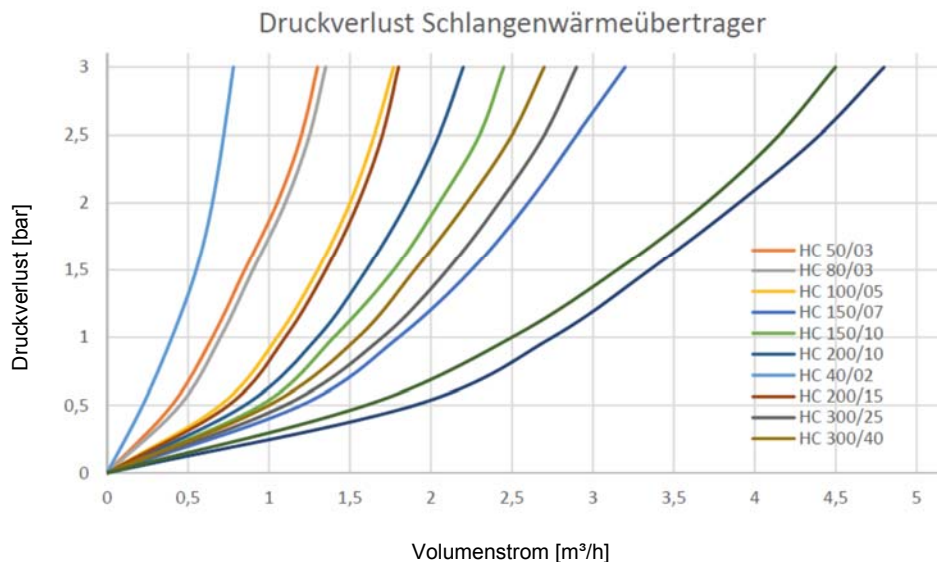


Tabelle 5.2 Technische Daten Schlangenwärmeübertrager Typ HC

Fläche [m²]	Freier Querschnitt		Füllvolumen		Kondensation <sup>1)</sup>		Bestell-Nr.
	Schlangen [mm²]	Mantel [cm²]	Schlangen [l]	Mantel [l]	Kühlwasser [l/h]	Destillat [l/h]	
0,2	47,9	2,8	0,19	0,9	400	13	HC 040/02-K
0,4	112	9,9	0,52	2,4	700	20	HC 050/03-K
0,4	112	9,9	0,52	2,5	700	20	HC 080/03-K
0,5	260	3,5	1,0	3,8	1.300	34	HC 100/05-K
0,8	393	30	1,8	8,9	2.100	55	HC 150/07-K
1,3	393	30	3,0	12	1.800	89	HC 150/10-K
1,0	525	80	2,2	13	1.600	69	HC 200/10-K
1,7	525	80	4,0	19	1.400	107	HC 200/15-K
2,5	290	250	6	32	1.700	140	HC 300/25-K
4,0	290	250	10	40	1.500	185	HC 300/40-K
4,0	480	380	12	56	2.800	250	HC 400/40-K
5,0	480	380	15	63	2.600	300	HC 400/50-K
6,0	580	470	26	110			HC 450/60-K
8,0	580	470	29	115			HC 450/80-K

1) Beispieldaten für Kondensation mit Wasser als Kühlmedium im Schlangenpaket bei 1 bar Druckverlust und einem typischen zu kondensierenden Lösemittel mit 600 W/m²K sowie zum Teil limitiert durch typische Temperaturdifferenz und erreichbarer Wärmeübergangszahl bei der Kondensation.

**Hinweise für den Einsatz von Schlangenwärmeübertragern aus Borosilicatglas**

- Beispiele für den Anschluss von Schlangenwärmeübertragern sind in Abbildung 5.1 für verschiedene Anwendungsfälle dargestellt. Je nach Anwendung gibt es eine Vielzahl weiterer Anschlussmöglichkeiten, für die die nachfolgenden Bedingungen beim Einsatz von Standardapparaten beachtet werden müssen.
- Temperiermedien- bzw. Schlangenpaketanschlüsse sind mittels Schläuchen oder Faltenbälgen spannungsfrei auszuführen.
- Es ist ein freier und druckloser rohrseitiger Auslauf bzw. Temperiermedienauslauf vorzusehen, sofern nicht durch andere Maßnahmen eine Überschreitung des zulässigen Betriebsüberdrucks sichergestellt werden kann.
- Beim Anschluss von Schläuchen empfehlen wir für die meisten Anwendungen 90°-Schlauchanschlüsse, um das Biegemoment auf die Anschlussstutzen zu verringern. Eine Gewichtsentlastung der Schläuche auf den jeweiligen Anschlussstutzen ist vorzusehen.
- Zur Vermeidung von Druckstößen im Schlangenpaket sind geeignete, langsam öffnende Armaturen vorzusehen.
- Ein waagerechter Einbau beziehungsweise Anordnung mit leichtem Gefälle ist bis zur Nennweite DN 150 machbar.
- Kondensierbare Dämpfe, zum Beispiel Heißdampf, dürfen in den Schlangenpaketen der Wärmeübertrager bis zur Nennweite DN 150 eingesetzt werden. Dabei ist sicherzustellen, dass die zulässigen Betriebsbedingungen eingehalten werden und ein druckloser rückstaufreier Ablauf des Kondensats erfolgt.
- In den Schlangenpaketen darf keine Verdampfung flüssiger Medien erfolgen, um Beschädigungen der Schlangen zu vermeiden. Beispielweise ist bei Kondensatoren mit produktseitigen Kondensationstemperaturen nahe oder über der Siedetemperatur des Kühlmediums ein ausreichender Durchfluss von Kühlflüssigkeit zur Vermeidung eines Aufheizens auf Siedetemperatur erforderlich. Für diesen Fall sind optional Durchflusswächter und eine Temperaturüberwachung des Rücklaufs vorzusehen.
- Bei Frostgefahr sind die Spiralen komplett zu leeren.
- Eine Isolierung zur Vermeidung von Kondenswasser beziehungsweise als Berührungsschutz bei zu hohen Wandtemperaturen kann gemäß Kapitel 10 erforderlich sein, wobei jeweils nur die Mantelseite der Wärmeübertrager relevant ist und meistens auch bei extremen Temperiermediumtemperaturen im Schlangenpaket auf eine Isolierung verzichtet werden kann.
- Sollten die Stutzen von Wärmeübertragern, üblicherweise bei Schneckenübertragern mit EIN/AUS gekennzeichnet sein, so ist dies bei der Anordnung der Zuleitungen unbedingt zu beachten.
- Die Wärmeübertrager sind bei senkrechter Anordnung so einzubauen, dass die Schrift lesbar ist und nicht auf dem Kopf steht.
- Wärmeübertrager können parallel oder in Reihe geschaltet werden, um größere Austauschflächen zu erreichen.
- Reinigungen der Wärmeübertrager dürfen mit geeigneten nicht korrodierenden Chemikalien durchgeführt werden, eine mechanische Reinigung ist nicht zulässig.

## SCHLANGEN-WÄRMEÜBERTRAGER, UNIVERSAL

Die Schlangenwärmeübertrager werden in der universellen Variante HC sowie in zahlreichen Spezialausführungen angeboten. Zu den Schlangenwärmeübertragern können die am Ende des Kapitels angegebenen Optionen ausgewählt werden. Beispiele sind:

### OPTIONEN:

Wärmeübertrager, KF-System, Abmessungen alte Ausführung:

### Bestell-Nr.

HC....-K-O10

### Beispiel

HC 150/07-K-O10

Wärmeübertrager, KF-System, leitfähige Beschichtung:

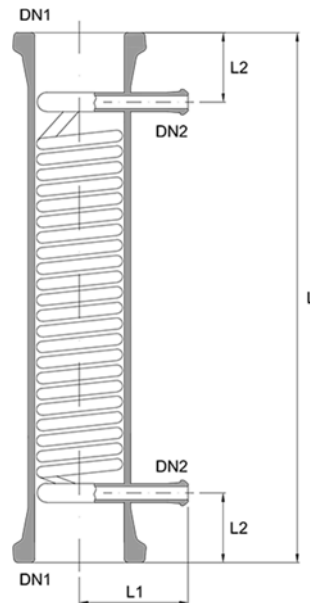
HC....-K-C3

HC 300/40-K-C3

Wärmeübertrager, KF-System, mit 2.2-Materialzertifikat:

HC....-K-Z2

HC 300/40-K-Z2



Schlangen-Wärmeübertrager  
HC...-K

Fläche [m <sup>2</sup> ]	DN1	DN2	L [mm]	L1 [mm]	L2 [mm]	Bestell-Nr.
0,2	40	15	610	75	95	<a href="#">HC 040/02-K</a>
0,4	50	15	610	100	95	<a href="#">HC 050/03-K</a>
0,4	80	15	610	100	95	<a href="#">HC 080/03-K</a>
0,3	100	15	450	125	75	<a href="#">HC 100/03-K-O10</a>
0,5	100	15	610	125	95	<a href="#">HC 100/05-K</a>
0,6	150	25	525	175	85	<a href="#">HC 150/06-K-O10</a>
0,8	150	25	610	150	100	<a href="#">HC 150/07-K</a>
1,3	150	25	840	150	100	<a href="#">HC 150/10-K</a>
1,0	200	25	500	175	95	<a href="#">HC 200/10-K</a>
1,2	200	25	575	175	95	<a href="#">HC 200/15-K-O10</a>
1,7	200	25	725	175	95	<a href="#">HC 200/15-K</a>
2,5	300	25	600	275	100	<a href="#">HC 300/25-K</a>
4,0	300	25	825	275	100	<a href="#">HC 300/40-K</a>
3,8	400	25	600	350	110	<a href="#">HC 400/40-K</a>
4,8	400	25	700	350	110	<a href="#">HC 400/50-K</a>
6,7	450	25	850	350	125	<a href="#">HC 450/60-K</a>
7,8	450	25	900	350	125	<a href="#">HC 450/80-K</a>

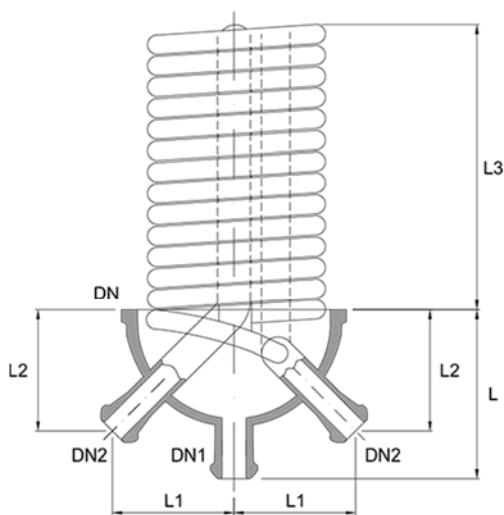
**EINSATZ-WÄRMEÜBERTRAGER, Glas und Edelstahl**

Die Einsatz-Wärmeübertrager werden meist zur Temperierung von Behältern bodenseitig eingesetzt. Es ist sowohl Kühlung als auch Heizung bzw. Verdampfung möglich. Als Temperiermedien können Kühlwasser, Thermalöl aber auch Heißdampf eingesetzt werden. Der Einsatz-Wärmeübertrager ist sowohl mantel- als auch rohreseitig leerlaufend. Neben der Glasausführung HIG wird auch die Edelstahlvariante HIM als Standard angeboten.

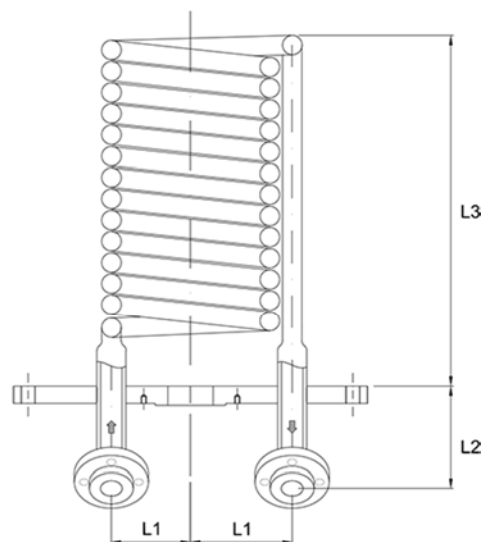
Zu den Einsatz-Wärmeübertragern können die am Ende des Kapitels angegebenen Optionen ausgewählt werden. Beispiele sind:

**OPTIONEN:**

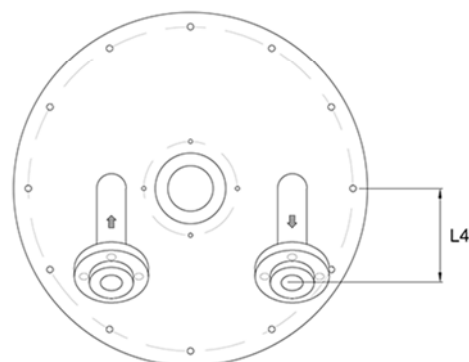
	<b>Bestell-Nr.</b>	<b>Beispiel</b>
Einsatz-Wärmeübertrager, KF-System, leitfähige Beschichtung:	HIG....-K-C3	HIG 150/06-K-C3
Einsatz-Wärmeübertrager, KF-System, mit 2.2-Materialzertifikat:	HIG....-K-Z2	HIG 150/06-K-Z2
Einsatz-Wärmeübertrager, KF-System, mit Auslassstutzen DN 40:	HIG....-K-O1	HIG 150/06-K-O1
Einsatz-Wärmeübertrager, KF-System, mit tottraumarmen Stutzen DN 40:	HIG....-K-O2	HIG 150/06-K-O2



Einsatz-Wärmeübertrager aus Glas  
HIG...-K



Einsatz-Wärmeübertrager aus Edelstahl  
HIS...



Fläche [m <sup>2</sup> ]	DN	DN1	DN2	L [mm]	L1 [mm]	L2 [mm]	L3 [mm]	L4 [mm]	Bestell-Nr. Glas	Bestell-Nr. Edelstahl <sup>1)</sup>
0,4	100	25	15	175	79	106	260	-	<b>HIG 100/04-K</b>	
0,6	150	25	25	185	113	133	290	-	<b>HIG 150/06-K</b>	
				-	156	60	235	106		<b>HIS 150/06</b>
0,7	200	25	25	175	126	126	260	-	<b>HIG 200/07-K</b>	
				-	156	60	655	106		<b>HIS 200/07</b>
1,0	200	25	25	175	126	126	355	-	<b>HIG 200/10-K</b>	
				-	156	60	655	106		<b>HIS 200/10</b>
1,0	300	25	25	175	161	161	260	-	<b>HIG 300/10-K</b>	
				-	156	110	325	106		<b>HIS 300/10</b>
1,5	300	25	25	225	161	161	355	-	<b>HIG 300/15-K</b>	
				-	156	110	495	106		<b>HIS 300/15</b>

1) Edelstahl-Einsatz-Wärmeübertrager vom Typ HS haben Anschlussflansche nach EN 1092-1, PN 10 für Temperierstutzen DN2. Alle anderen Stutzen haben einen Anschluss für KF-Glasflansche.



**FLÜSSIGKEITSKÜHLER**

Flüssigkeitskühler werden vorwiegend als Nachkühler für Destillat eingesetzt und in die Destillatleitung integriert. Um den Druckverlust über den Flüssigkeitskühlern zu kompensieren wird eine Zulaufhöhe von mindestens 0,3 m empfohlen. Der maximal empfohlene Destillatdurchsatz basierend auf Wasser ist in der nachfolgenden Tabelle angegeben. Der Flüssigkeitskühler ist rohrseitig bei der vorgesehenen senkrechten Ausführung leerlaufend. Eine waagrechte Anordnung wird aufgrund von schwieriger Entlüftung, nicht leerlaufender Form und größerer Belastung des Schlangenpakets nicht empfohlen. Bei geringem Durchsatz ist ggf. ein Siphon in der Destillatleitung zur Flüssigkeitsfüllung mit ausreichendem Wärmeübergang vorzusehen.

Zu den Flüssigkeitskühlern können die am Ende des Kapitels angegebenen Optionen ausgewählt werden. Beispiele sind:

**OPTIONEN:**

Flüssigkeitskühler, KF-System, leitfähige Beschichtung:

**Bestell-Nr.**

HL....-K-C3

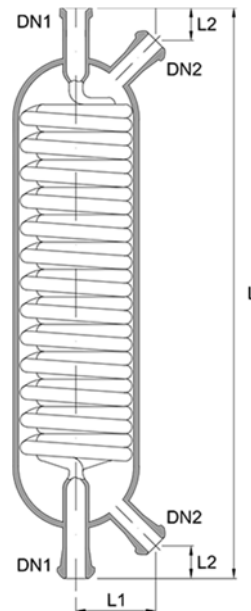
**Beispiel**

HL 025/006-K-C3

Flüssigkeitskühler, KF-System, mit 2.2-Materialzertifikat:

HL....-K-Z2

HL 025/006-K-Z2



Flüssigkeitskühler  
HL...-K

Fläche [m <sup>2</sup> ]	DN	DN1	DN2	L [mm]	L1 [mm]	L2 [mm]	V <sup>1)</sup> [l/h]	Bestell-Nr.
0,03	65	15	15	250	79	30	200	<a href="#">HL 015/003-K</a>
0,06	65	15	15	350	79	30	200	<a href="#">HL 015/006-K</a>
0,1	65	15	15	500	79	30	200	<a href="#">HL 015/010-K</a>
0,2	100	25	25	475	85	40	400	<a href="#">HL 025/020-K</a>
0,3	100	25	25	550	85	40	400	<a href="#">HL 025/030-K</a>
0,3	100	25	25	500	125	100	400	<a href="#">HL 025/030-K-O10</a>
0,5	150	25	25	550	105	45	700	<a href="#">HL 025/050-K</a>
1,0	150	25	25	750	105	45	700	<a href="#">HL 025/100-K</a>

1) Die Angaben beziehen sich auf Wasser bei 15 °C und einen Druckverlust entsprechend einer Zulaufhöhe von max. 0,3 m.

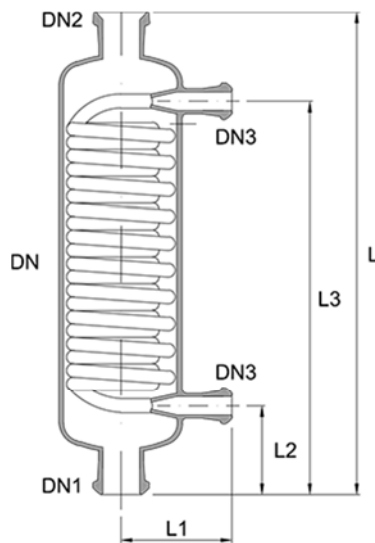
**NACH-/KOMPAKTKONDENSATOR**

Nachkondensatoren werden zur weitergehenden Kühlung von Abgasen und damit Destillatabscheidung hinter Hauptkondensatoren oder auch als Hauptkondensator bei kleineren Anlagen mit geringer Bauhöhe eingesetzt. Eine waagrechte Anordnung wird aufgrund von schwieriger Entlüftung, nicht leerlaufender Form und größerer Belastung des Schlangenpakets nicht empfohlen. Bei geringer verfügbarer Bauhöhe kann der Typ HGH mit seitlichem Abgasaustrittsstutzen eingesetzt werden.

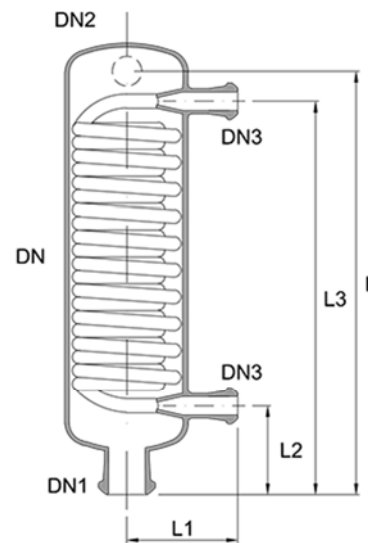
**OPTIONEN:**

Nach-/Kompaktkondensator, KF-System, leitfähige Beschichtung:  
 Nach-/Kompaktkondensator, KF-System, mit 2.2-Materialzertifikat:

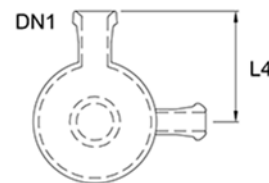
**Bestell-Nr.**      **Beispiel**  
 HGV....-K-C3      HGV 100/050-15-K-C3  
 HGV....-K-Z2      HGV 100/050-15-K-Z2



Nachkondensator, vertikal,  
HGV...-K



Nachkondensator, horizontal,  
HGH...-K



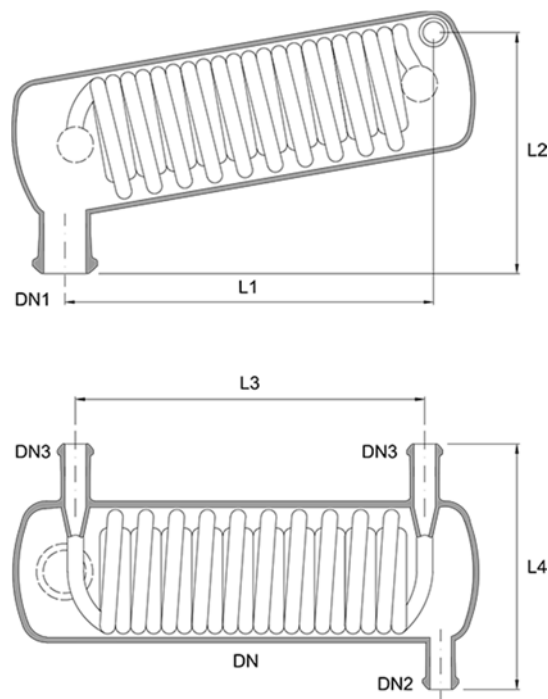
Fläche [m <sup>2</sup> ]	DN [mm]	DN1	DN2	DN3	L [mm]	L1 [mm]	L2 [mm]	L3 [mm]	L4 {mm}	Bestell-Nr.
0,3	80	50	25	15	610	100	95	515	-	<a href="#">HGV 050/025/03-K</a>
0,3	80	50	25	15	525	100	95	515	100	<a href="#">HGH 050/025/03-K</a>
0,5	100	50	25	15	625	125	110	515	-	<a href="#">HGV 050/025/05-K</a>
0,5	100	50	25	15	550	125	110	515	125	<a href="#">HGH 050/025/05-K</a>
0,6	100	25	25	15	800	125	125	550	-	<a href="#">HGV 025/025/06-K-O10</a>
0,6	100	50	50	15	800	125	125	550	-	<a href="#">HGV 050/050/06-K-O10</a>
1,0	150	80	25	25	725	150	125	600	-	<a href="#">HGV 080/025/10-K</a>
1,0	150	80	25	25	625	150	125	600	150	<a href="#">HGH 080/025/10-K</a>
1,5	200	100	50	25	725	175	120	605	-	<a href="#">HGV 100/050/15-K</a>
1,5	200	100	50	25	625	175	120	605	175	<a href="#">HGH 100/050/15-K</a>

**RÜCKFLUSSKONDENSATOR, SCHRÄGLIEGEND**

Als Rückflusskondensator bei kleineren Anlagen mit geringer Bauhöhe wird der schrägliegende Kondensator eingesetzt. Brüden wird senkrecht über den Stutzen DN1 eingeführt, während das Abgas am Stutzen DN2 austritt und das Destillat über den Stutzen DN1 rückfließt. Das Kühlmedium wird seitlich über die Stutzen DN3 ein-/ausgeleitet und ist nicht frei ablaufend.

**OPTIONEN:**

OPTIONEN:	Bestell-Nr.	Beispiel
Rückflusskondensator schräg, KF-System, leitfähige Beschichtung:	HCR...-K-C3	HCR 100/07-K-C3
Rückflusskondensator schräg, KF-System, mit 2.2-Materialzertifikat:	HCR...-K-Z2	HCR 100/07-K-Z2
Rückflusskondensator schräg, KF-System, DN2 / DN3 gespiegelt:	HCR...-K-O3	HCR 100/07-K-O3



Rückflusskondensator HCR...-K

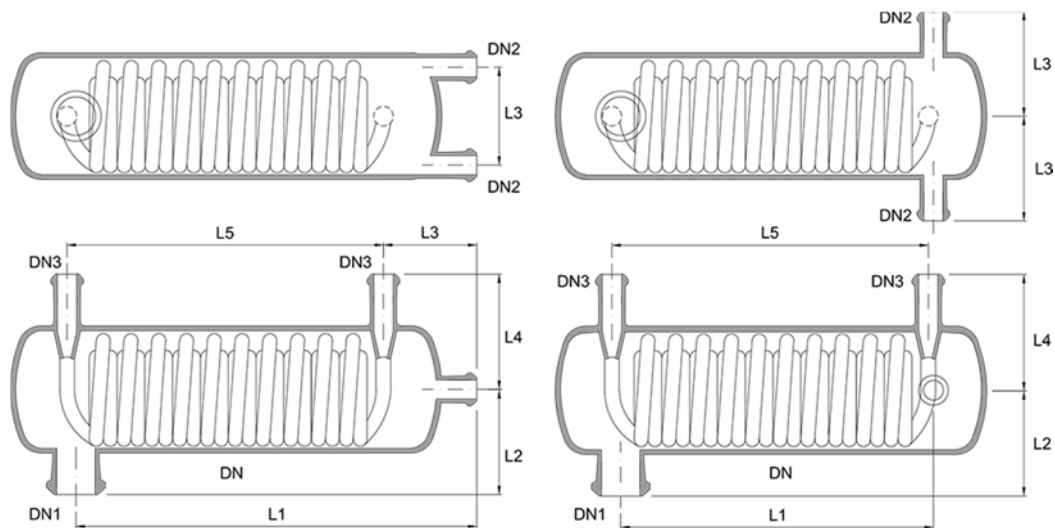
Fläche [m <sup>2</sup> ]	DN [mm]	DN1	DN2	DN3	L1 [mm]	L2 [mm]	L3 [mm]	L4 [mm]	Bestell-Nr.
0,2	80	40	15	15	610	175	480	175	<a href="#">HCR 040/03-K</a>
0,3	80	50	15	15	610	200	480	195	<a href="#">HCR 050/03-K</a>
0,8	150	50	15	15	610	200	480	215	<a href="#">HCR 050/07-K</a>
0,3	100	80	15	15	610	225	480	235	<a href="#">HCR 080/03-K</a>
0,8	150	80	25	25	610	250	480	280	<a href="#">HCR 080/07-K</a>
1,3	150	80	25	25	840	250	650	280	<a href="#">HCR 080/10-K</a>
0,8	150	100	25	25	500	275	400	325	<a href="#">HCR 100/07-K</a>
1,3	150	100	25	25	725	275	550	325	<a href="#">HCR 100/10-K</a>

**DURCHFLUSSKONDENSATOR, LIEGEND**

Der Durchflusskondensator wird analog zum schrägliegenden Rückflusskondensator bei kleineren Anlagen mit geringer Bauhöhe eingesetzt, bei dieser Ausführung wird jedoch das Destillat über einen separaten Stutzen im Gleichstrom mit dem Abgas abgeführt. Brüden wird senkrecht über den Stutzen DN1 eingeführt, während das Abgas am Stutzen DN2 austritt und das Destillat über den Stutzen DN3 abfließt. Das Kühlmedium wird seitlich über die Stutzen DN 4 ein-/ausgeleitet und ist nicht frei ablaufend.

**OPTIONEN:**

OPTIONEN:	Bestell-Nr.	Beispiel
Durchflusskondensator liegend, KF-System, leitfähige Beschichtung:	HCH....-K-C3	HCH 100/07-K-C3
Durchflusskondensator liegend, KF-System, mit 2.2-Materialzertifikat:	HCH....-K-Z2	HCH 100/07-K-Z2
Durchflusskondensator liegend, KF-System, DN4 gespiegelt:	HCH....-K-O3	HCH 100/07-K-O3
Durchflusskondensator liegend, KF-System, vertikale Austrittsstutzen:	HCH....-K-O5	HCH 100/07-K-O5



Durchflusskondensator  
HCH...-K

Durchflusskondensator, vertikale Stutzen  
HCH...-K-O5

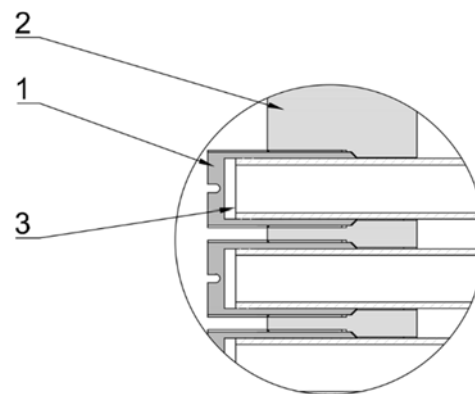
Fläche [m <sup>2</sup> ]	DN [mm]	DN1	DN2	DN3	L1 [mm]	L2 [mm]	L3 [mm]	L4 [mm]	L5 [mm]	Bestell-Nr.
0,3	80	40	15	15	610	75	95	95	470	<a href="#">HCH 040/03-K</a>
0,3	80	50	15	15	580	100	95	95	440	<a href="#">HCH 050/03-K</a>
0,8	150	50	25	25	610	100	95	95	470	<a href="#">HCH 050/07-K</a>
0,3	100	80	15	15	580	125	80	80	440	<a href="#">HCH 080/03-K</a>
0,8	150	80	25	25	610	150	100	100	470	<a href="#">HCH 080/07-K</a>
1,3	150	80	25	25	840	150	100	100	700	<a href="#">HCH 080/10-K</a>
0,8	150	100	25	25	610	175	95	95	470	<a href="#">HCH 100/07-K</a>
1,3	150	100	25	25	840	175	95	95	700	<a href="#">HCH 100/10-K</a>

**ROHRBÜNDELWÄRMEÜBERTRAGER HST**

Rohrbündelwärmeübertrager werden als Alternative zu Spiralwärmeübertragern als Kondensatoren oder zur Wärmeübertragung zwischen fluiden Medien eingesetzt. In der Standardausführung werden die Rohrbündelwärmeübertrager korrosionsfest mit Borosilicatglas 3.3 und PTFE sowie optional mit SiC und PTFE-ähnlichem Elastomer auf der Produktseite ausgeführt. Die Vorteile der Verwendung von SiC sind die kompakte Bauweise durch verringerte benötigte Austauschfläche, der verbesserte Wärmeübergang, Wartungs- und Reparaturfreundlichkeit sowie erhöhte Betriebssicherheit.

In der Standardausführung erfolgt die Abdichtung des PTFE-Rohrbodens zu den Borosilicatglasrohren gemäß nachfolgender Zeichnung über einen PTFE-Schneidring, der individuell für jedes einzelne Rohr abdichtend angezogen wird. Dadurch wird eine optimale Abdichtung erreicht. Für Wärmeübertrager mit SiC-Rohren und Leckagekammer erfolgt eine zusätzliche Abdichtung über zwei O-Ringe aus PTFE-ähnlichem Elastomer, so dass hier eine Vermischung von Temperiermedium und Produktseite ausgeschlossen werden kann. Zur Verbesserung des Wärmeübertrags und zur Vermeidung von Schwingungen werden Umlenkmale aus PTFE verwendet.

- 1 – PTFE Schneidring
- 2 – PTFE Rohrboden
- 3 – Wärmeübertragerrohr Borosilicatglas 3.3



Folgende Materialien kommen je nach Typ zum Einsatz:

- Rohre: Borosilicatglas 3.3, SiC, Sonderwerkstoffe auf Anfrage
- Mantel: Borosilicatglas 3.3, Emaille
- Rohrboden / Dichtung / Umlenkmale: PTFE, FFKM, FEP
- Distanzstäbe: Borosilicatglas 3.3
- Hauben: 1.4571, Borosilicatglas 3.3

Für die überschlägige Auslegung der Rohrbündelwärmeübertrager kann von folgenden Richtwerten ausgegangen werden:

		<i>flüssig-flüssig</i>		<i>flüssig-kondensierend</i>	
		Wasser-Wasser	Wasser-Organisch	Wasser-Wasser	Wasser-Organisch
Glas	[W/m²K]	300-600	250-500	500-650	400-600
SiC	[W/m²K]	600-1800	500-1400	1200-3000	750-2000

Der Druckverlust für die Rohrbündelwärmeübertrager ist wesentlich vom Temperiermedium, der Rohrlänge und der Menge abhängig. Der Druckverlust auf der flüssigkeitsdurchströmten Rohrseite sollte maximal 1 bar, die entsprechenden Geschwindigkeiten maximal 1 m/s in den Rohren betragen.

Für eine detailliertere Betrachtung wenden Sie sich bitte an unsere Fachabteilung.

Für Rohrbündelwärmeübertrager HST sind die nachfolgenden Spezifizierungen und Optionen möglich:

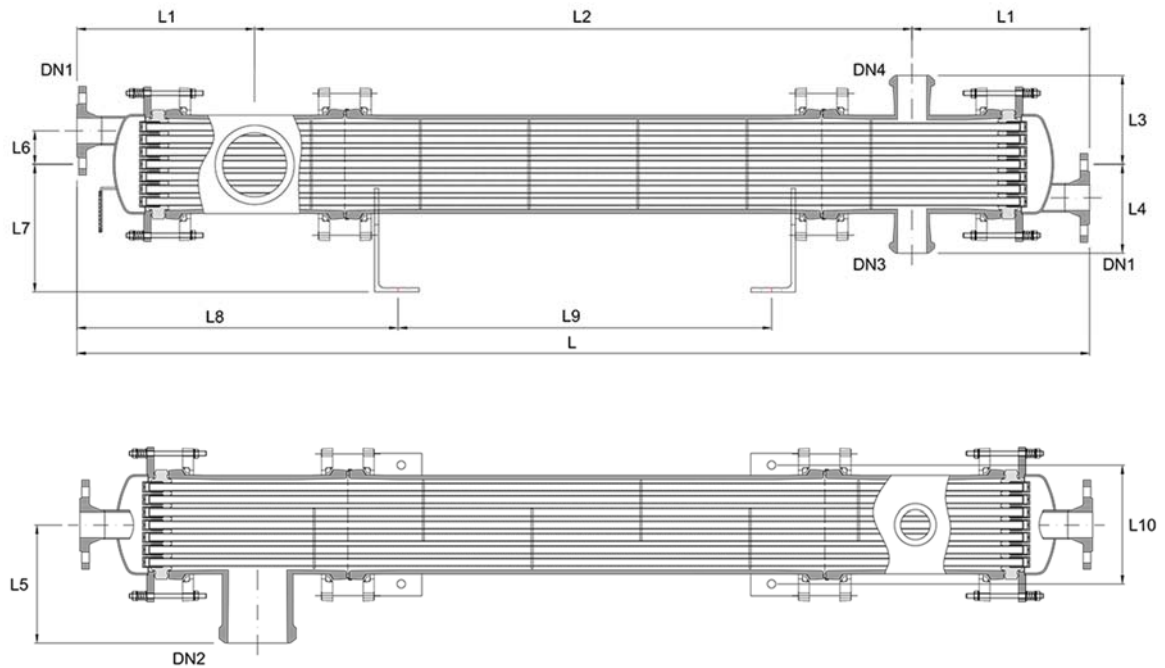
Bezeichnung:	Bestell-Nr.	Beispiel
Rohrbündelwärmeübertrager Typ HST	HST NW A/SNW/CD-F	HST 200/080/744/GS1-K
mit NW Nennweite Wärmeübertrager		DN 200
A Austauschfläche in 10 x m <sup>2</sup>		8,0 m <sup>2</sup>
(Bezug auf Außendurchmesser der WT-Rohre, Standard Ø14 mm)		
SNW Nennweiten für Stutzen 1 bis 3, mit Anordnung gemäß Zeichnung mit folgender Nennweitencodierung		Stutzen 1 = DN 150 Stutzen 2 = DN 50 Stutzen 3 = DN 50
Code 0 1 2 3 4 5 6 7 8 9		
NW kein 15 25 40 50 80 100 150 200 300		
CD Haubenausführung:		
1. Stelle: Rohre aus Glas (G), SiC (S) oder Sonderwerkstoff (X)		Glasrohre Ø14x1,5
2. Stelle: Haube aus Glas (G) oder 1.4571 (S)		Edelstahlhaube
3. Stelle: Gängigkeit Haube aus Glas oder 1.4571, Ein- (1), Zwei- (2) oder Dreigängig (3) ist auswählbar		1-gängig
F Glasflanschtyp im PF- (P) und KF-Flanshsystem (K)		KF-Flanshsystem

OPTIONEN (Auswahl):	Bestell-Nr.	Beispiel
Rohrbündelwärmeübertrager HST, Glas leitfähig beschichtet:	HST....-C3	HST 200/080/744/GS1-K-C3
Rohrbündelwärmeübertrager HST, PTFE leitfähig mit Erdung:	HST....-M2	HST 200/080/744/GS1-K-M2
Rohrbündelwärmeübertrager HST, mit FDA-Materialzertifikaten:	HST....-Z1	HST 200/080/744/GS1-K-Z1
Rohrbündelwärmeübertrager HST, senkrechte Ausführung:	HST....-OST1	HST 200/080/744/GS1-K-OST1
Rohrbündelwärmeübertrager HST, mit Leckagekammer:	HST....-OST2	HST 200/080/744/GS1-K-OST2
Rohrbündelwärmeübertrager HST, mit Prallblech Dampf:	HST....-OST3	HST 200/080/744/GS1-K-OST3
Rohrbündelwärmeübertrager HST, mit Emaille-Mantel:	HST....-OST4	HST 200/080/744/GS1-K-OST4
Rohrbündelwärmeübertrager HST, in Reinraumausführung:	HST....-OST5	HST 200/080/744/GS1-K-OST5
Rohrbündelwärmeübertrager HST, mit Turbulenzpromotor:	HST....-OST6	HST 200/080/744/GS1-K-OST6
Rohrbündelwärmeübertrager HST, Sonderausführung:	HST....-X...	HST 200/080/744/GS1-K-X001

Sonderausführungen werden mit laufender X-Nummer für den jeweiligen Anwendungsfall bei NORMAG hinterlegt. Als Sonderausführungen sind z.B. geänderte Stutzenanordnung, -art und -durchmesser, geänderte Umlenklechzahl und -anordnung, spezielle Rohrwerkstoffe wie Hastelloy oder Graphit, U-Rohrausführungen für Edelstahlrohre sowie Neigungswinkel möglich. Bitte sprechen sie uns bei Bedarf an.

Für die Standardausführungen gelten nennweitenabhängig die nachfolgenden Abmessungen und zulässigen Betriebsbedingungen, ergänzende allgemeine nennweitenabhängige Daten sind auf Seite 6.13 angegeben.

	L6	L7	L8	L10	Rohre	Ø Rohr	Rohr	zul. Betriebsdruck	zul. Betriebstemp.	
	[mm]	[mm]	[mm]	[mm]	[Stk.]	[mm]		Rohr [barg]	Mantel [barg]	[°C]
DN100	-	208	574	200	13	Ø14 x 1,5	Glas	-1/+3	-1/+2	-50/+150
							SiC	-1/+6	-1/+2	-50/+150
DN150	55	208	574	200	37	Ø14 x 1,5	Glas	-1/+3	-1/+2	-50/+150
							SiC	-1/+6	-1/+2	-50/+150
DN200	77	243	677	200	61	Ø14 x 1,5	Glas	-1/+3	-1/+1	-50/+150
							SiC	-1/+3	-1/+1	-50/+150
DN300	112	295	897	200	163	Ø14 x 1,5	Glas	-1/+3	-1/+1	-50/+150
							SiC	-1/+3	-1/+1	-50/+150
DN400	-	574	620	200	301	Ø14 x 1,5	Glas	-1/+2	-1/+0,5	-50/+100
							SiC	-1/+3	-1/+0,5	-50/+100



Rohrbündelwärmeübertrager HST...-K

Die spezifischen Abmessungen für die Standard-Rohrbündelwärmeübertrager, exemplarisch jeweils für den Typ mit Glasrohren und 1-gängiger Edelstahlhaube sind nachfolgend aufgeführt:

Fläche [m <sup>2</sup> ]	DN	DN1*	DN2	DN3	DN4	L [mm]	L1 [mm]	L2 [mm]	L3 [mm]	L4 [mm]	L5 [mm]	Bestell-Nr.
0,6	100	25	50	25	25	1.300	250	800	150	150	175	<a href="#">HST 100/006/422/GS1-K</a>
1,0	100	25	50	25	25	1.800	250	1.300	150	150	175	<a href="#">HST 100/010/422/GS1-K</a>
1,5	100	25	80	25	25	2.850	275	2.300	150	150	175	<a href="#">HST 100/015/522/GS1-K</a>
2,5	150	25	100	50	50	1.710	300	1.110	175	175	200	<a href="#">HST 150/025/644/GS1-K</a>
3,2	150	25	100	50	50	2.210	300	1.610	175	175	200	<a href="#">HST 150/032/644/GS1-K</a>
4,0	150	25	100	50	50	2.710	300	2.110	175	175	200	<a href="#">HST 150/040/644/GS1-K</a>
5,0	150	25	100	50	50	3.210	300	2.610	175	175	200	<a href="#">HST 150/050/754/GS1-K</a>
5,0	200	50	150	80	50	2.260	375	1.510	200	175	250	<a href="#">HST 200/050/754/GS1-K</a>
6,3	200	50	150	80	50	2.760	375	2.010	200	175	250	<a href="#">HST 200/063/754/GS1-K</a>
8,0	200	50	150	80	50	3.260	375	2.510	200	175	250	<a href="#">HST 200/080/754/GS1-K</a>
10,0	200	50	150	80	50	3.760	375	3.010	200	175	250	<a href="#">HST 200/100/754/GS1-K</a>
10,0	300	80	150	100	80	1.760	475	810	300	275	300	<a href="#">HST 300/100/864/GS1-K</a>
12,5	300	80	150	100	80	2.260	475	1.310	300	275	300	<a href="#">HST 300/125/864/GS1-K</a>
16,0	300	80	150	100	80	2.760	475	1.810	300	275	300	<a href="#">HST 300/160/864/GS1-K</a>
20,0	300	80	150	100	80	3.260	475	2.310	300	275	300	<a href="#">HST 300/200/864/GS1-K</a>
25,0	300	80	150	100	80	3.760	475	2.810	300	275	300	<a href="#">HST 300/250/864/GS1-K</a>
25,0	400	80	200	150	80	2.360	525	1.310	350	350	350	<a href="#">HST 400/250/974/GS1-K</a>
35,0	400	80	200	150	80	2.860	525	1.810	350	350	350	<a href="#">HST 400/350/974/GS1-K</a>
45,0	400	80	200	150	80	3.360	525	2.310	350	350	350	<a href="#">HST 400/450/974/GS1-K</a>

\* Flanschart nach EN 1092-1 PN 10, andere Flanscharten auf Nachfrage möglich

Ergänzend zu den Hauptabmessungen und den zulässigen Betriebsbedingungen gelten für Standard-Rohrbündelwärmeübertrager die nachfolgenden Apparate- und Betriebsdaten.

	Freier Querschnitt			Temperiermedium		Gewicht*	Gangzahl
	Rohre	Mantel	Umlenkleche	bei 0,5 m/s in Rohr Haube, Edelstahl			
	Abstand						
	[10 <sup>-2</sup> m <sup>2</sup> ]	[10 <sup>-2</sup> m <sup>2</sup> ]	[10 <sup>-2</sup> m <sup>2</sup> ]	[mm]	[m <sup>3</sup> /h]	[kg]	[-]
DN100	0,12	0,6	0,2	300	2,2	29 - 53	1
	0,04				0,7		3
DN150	0,35	1,2	0,4	400	6,4	52 - 71	1
	0,12				2,1		3
DN200	0,58	2,2	0,8	500	10,4	84 - 109	1
	0,19				3,4		3
DN300	1,55	4,6	1,6	500	27,9	187 - 248	1
	0,52				9,7		3
DN400	2,98	8,0	2,8	500	51,0	215 - 325	1
	0,99				17,0		3

\* Die angegebenen Gewichte sind Leergewichte für die angegebenen Standardausführungen mit Glasmantel und Edelstahlhaube.

Beim Einbau und der Verwendung des Wärmeübertragers sind folgende Punkte zu beachten:

- Zu jedem Apparat wird eine Montage- und Betriebsanleitung beigelegt, die vor Installation und Betrieb sorgfältig gelesen werden muss. Bei der Befestigung über Winkelfüße ist insbesondere zu beachten, dass je eine Befestigung als Los- und eine als Festpunkt ausgeführt wird.
- Die Medienstutzen der Rohrbündelwärmeübertrager sind spannungsfrei mit Kompensatoren an das Rohrleitungssystem anzuschließen.
- Die angegebenen Gewichte sind bei der Installation zu beachten.
- Die Wärmeübertrager sind in der Standardausführung für einen horizontalen Betrieb konzipiert. Optional ist auch eine vertikale Ausführung möglich, was entsprechend der oben angegebenen Option bei der Bestellung angegeben werden muss.
- Im Betrieb sind neben den zulässigen Betriebsbedingungen Temperaturschocks (max. 130 K erlaubt) und Druckstöße zu vermeiden.
- Reinigungen und Wartungen sind gemäß Betriebsanleitung auszuführen.  
Für mögliche Reparaturen können Blindstopfen und Ersatzrohre / Verschraubungen verwendet werden. Die Reparaturen müssen von geschultem Fachpersonal unter Beachtung der Montage- und Betriebsanleitung durchgeführt werden.

Bei Rückfragen wenden Sie sich bitte an unsere Fachabteilung.



### OPTIONEN ZU ROHRBÜNDEL-WÄRMEÜBERTRAGERN HST

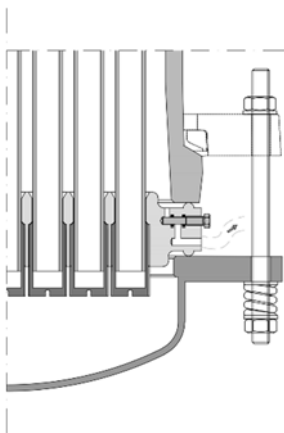
Zu den Rohrbündel-Wärmeübertragern HST gibt es zahlreiche Optionen, die mit der spezifischen Kennzeichnung –OST am Ende der jeweiligen Artikelnummer charakterisiert sind.

Für eine senkrechte Anordnung der Wärmetauscher ist die Option -OST1 auszuwählen. In dieser Anordnung sind die Halterungen des Wärmeübertragers, die Absicherung der einzelnen Rohre angepasst, außerdem ist optional eine vollständige Entleerung / Entlüftung gemäß beigefügter Skizze möglich. Details dazu können anfragespezifisch mit unseren Spezialisten abgestimmt werden.

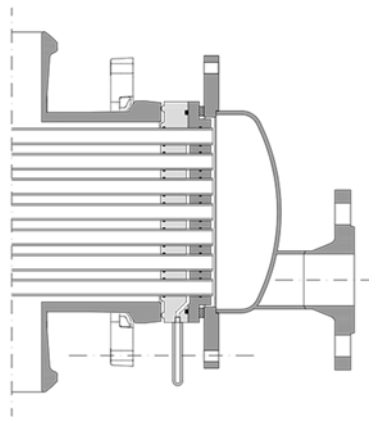
Die Doppelabdichtung durch eine Leckagekammer gemäß Option -OST2 trennt Produkt und Temperiermedium durch einen weiteren Sicherheitsraum. Im Fall einer Leckage über die Bodenplattenabdichtung zum jeweiligen Wärmetauscherrohr wird eine cross-contamination vermieden, d.h. es kann weder Kühlmedium direkt in den Produktraum noch umgekehrt gelangen. Zur Überwachung ist ein Glasauffangrohr an dem Zwischenraum angebracht, in das eine mögliche Leckage läuft und sie damit optisch erkennbar macht.

Durch die Ausführung mit einer Gegenplatte aus Edelstahl sind außerdem rohrrseitig erhöhte zulässige Betriebsdrücke möglich. In der Standardausführung werden O-Ringe aus FEP für die Doppelabdichtung verwendet, optional können auch andere Dichtungswerkstoffe verwendet werden.

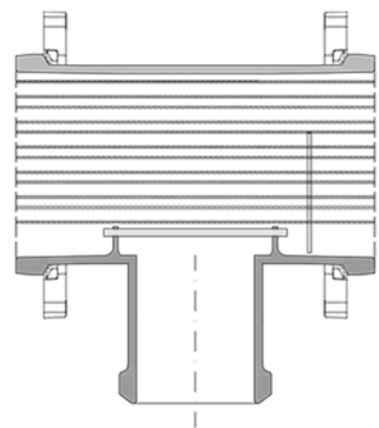
Für überhitzten Dampf, der zu einer lokal überhöhten Temperatur an einem Wärmeübertragerrohr beziehungsweise dem rohrrseitigen Medium führen kann, ist die Option „Prallblech“ möglich.



Option OST1:  
Entleerung / Entlüftung  
bei vertikaler Einbaulage



Option OST2:  
Doppelabdichtung / Leckagekammer



Option OST3:  
Ausführung mit Prallblech  
für überhitzten Dampf

Neben den drei dargestellten Anordnungen beziehungsweise Bodenplattenausführungen sind zahlreiche weitere Ausführungen kunden- beziehungsweise prozessspezifisch ausgeführt worden, beispielsweise auch mit anderen Werkstoffpaarungen (z.B. –OST4 für Ausführung mit Emaillemantel) oder in einer Ausführung für Reinräume gemäß Option –OST5.

Sprechen Sie bei speziellen Anforderungen Ihrer Anwendung gerne unsere Spezialisten dazu an.

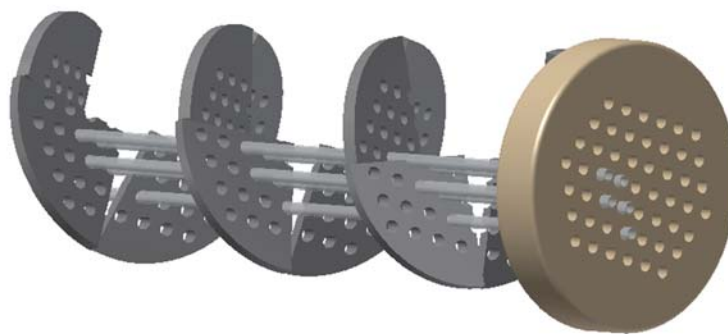
Zur Steigerung der Effizienz von Rohrbündel-Wärmeübertragern sind verschiedene Maßnahmen möglich.

Turbulenzpromotoren (Option OST6) aus PTFE/Tantal können den Wärmeübergang durch eine Erhöhung der Fluidgeschwindigkeit an den Rohrwänden in eine turbulente Strömung und damit verbesserten Wärmeübergang überführen. Turbulenzpromotoren sind insbesondere für Wärmeübertrager mit rohreseitiger Flüssigkeit mit relativ geringer Temperaturmediumsgeschwindigkeit und erhöhter Viskosität leistungssteigernd. Eine individuelle Betrachtung für Ihre Anwendung und entsprechende Anpassung der Spiralsteigung an spezifische Fluidgeschwindigkeiten ist möglich.



Option OST6: Turbulenzpromoter „Twisted Tape“

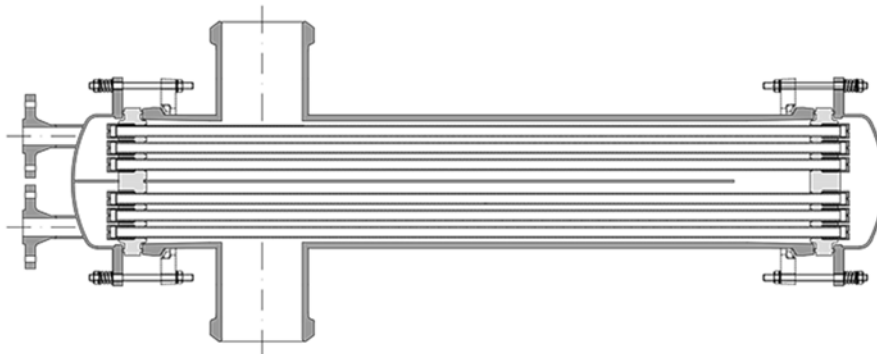
Durch eine mantelseitige Prozessführung mit Helix-Umlenklechen (Option OST7) aus PTFE können strömungstechnische Toträume minimiert und die Strömungsgeschwindigkeit optimiert werden. Dadurch wird zum einen der Wärmeübergang erhöht und zum anderen die Verschmutzungsanfälligkeit reduziert. Helixförmige Umlenkleche sind insbesondere vorteilhaft bei mantelseitiger Flüssigkeit, die den Wärmeübergang bestimmt, als auch zur gezielten Erhöhung der abgasseitigen Strömungsgeschwindigkeit und Strömungsführung bei Kondensatoren.



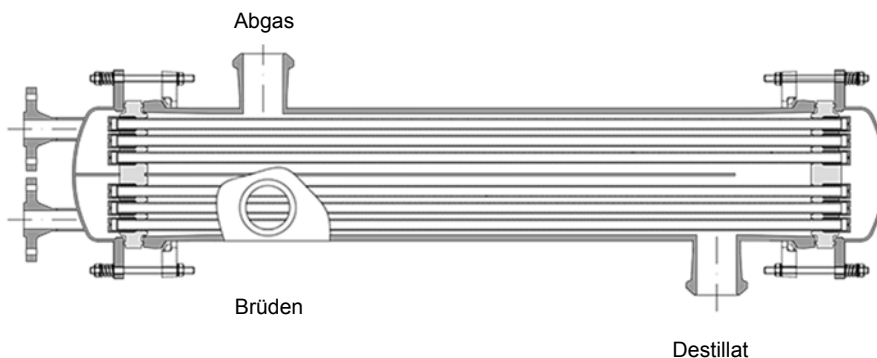
Option OST7: geführte Baffles „Helix-baffles“

Durch die Einführung von Längsbaffles (Option OST8) aus PTFE/Tantal/Boro 3.3 ist eine gezieltere Gegenstromführung und damit bei entsprechenden Prozessanforderungen eine erhöhte Effizienz durch weitgehendere Temperaturannäherung an die jeweilige Eintrittstemperaturen der Medien möglich. In den nachfolgenden beiden Darstellungen sind Ausführungen für Flüssig-Flüssig-Wärmeübertrag und Kondensation mit Längsbaffles dargestellt. Gerade für die Ausführung zur Kondensation ist auch eine außermittige Anordnung des Längsbaffles möglich.

Grundsätzlich sind ergänzend zu den Längsbaffles auch mäanderförmige Umlenkbleche vorgesehen, die die Rohre zum einen stabilisieren und zum anderen zu einer gezielten Erhöhung der Strömungsgeschwindigkeit in der über die Längsbaffles vorgegeben Strömungsrichtung führen.



Option OST8: Längsbaffle für WärmetauscherAusführung Flüssig-Flüssig

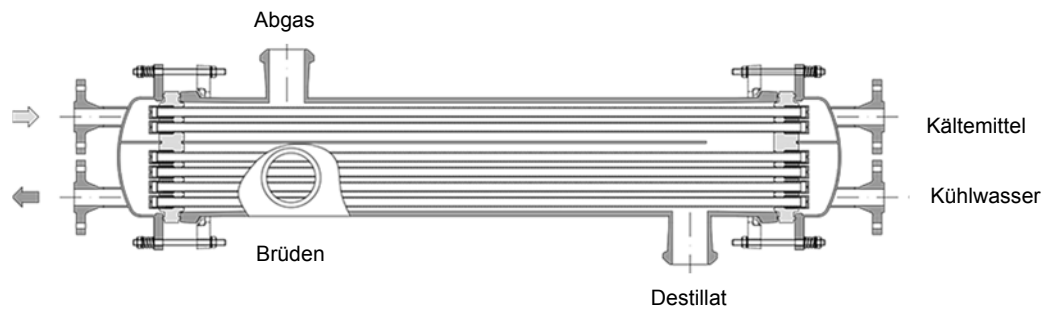


Option OST8: Längsbaffle für WärmetauscherAusführung Kondensation

Als Sonderform –OST9 der Ausführung mit Längsbaffles zur Kondensation ist eine Ausführung mit integrierter Nachkondensation möglich. Die Hauptkondensation erfolgt mit Kühlwasser als Kühlmedium im Gegenstrom mit Destillataustritt am Kühlwassereintrittsstutzen. Die verbleibenden nicht kondensierten Gase steigen hier um das Längsbaffle nach oben und werden dort mit einem kälteren Kühlmedium ebenfalls im Gegenstrom nachkondensiert. Die verbleibenden nicht kondensierbaren Gase treten am oberen Abgasstutzen aus, während die nachkondensierte Flüssigkeit über den Destillatstutzen abfließt.

Diese Ausführung ist ausschließlich als Doppelabdichtung mit Leckagekammer möglich um die beiden Kühlmedienräume und den Produktraum sicher voneinander zu trennen.

Der Vorteil dieser Variante ist die kombinierte und platzsparende Bauweise für Prozesse, die sowohl Kondensation als auch Nachkondensation benötigen.



Option OST9:  
Längsbaffle für Wärmetauscher Ausführung Kondensation mit integrierter Nachkondensation

**ROHRBÜNDELWÄRMEÜBERTRAGER HST10**

Ergänzend zu all den Maßnahmen zur Effizienzsteigerung durch Einbauten und gezieltere Prozessführung wurde der „High efficiency Rohrbündelwärmeübertrager“ HST10 eingeführt. Bei diesem Rohrbündelwärmeübertrager werden gezielt kleinere Rohre mit Außendurchmesser 10 mm verwendet. Dadurch hat man eine größere Austauschfläche bei ansonsten gleichen Wärmeübertragerabmessungen, einen erhöhten Wärmeübergang durch dünnwandigere Rohre mit gleichzeitig erhöhter Festigkeit sowie einen geringeren rohreseitigen Druckverlust bei gleicher Strömungsgeschwindigkeit / Austauschfläche.

Eine Gegenüberstellung der Ausführung HST und HST10 ist in der nachfolgenden Tabelle zu finden.

Grundsätzlich sind, ausgenommen von SiC-Rohren, alle vorgenannten Optionen auch für die HST10-Ausführung möglich

	Typ	Rohre [Stk.]	Ø Rohr [mm]	zul. Betriebsdruck		zul. Temp. [°C]	Fläche/Länge [m² / m Länge]	Rohrfläche* [cm²]
				Rohr [barg]	Mantel [barg]			
DN100	HST	13	Ø14 x 1,5	-1/+3	-1/+2	-50/+150	0,57	12
	HST10	31	Ø10 x 1,0	-1/+4	-1/+2	-50/+150	0,97	16
DN150	HST	37	Ø14 x 1,5	-1/+3	-1/+2	-50/+150	1,62	35
	HST10	73	Ø10 x 1,0	-1/+4	-1/+2	-50/+150	2,29	37
DN200	HST	74	Ø14 x 1,5	-1/+3	-1/+1	-50/+150	3,25	70
	HST10	142	Ø10 x 1,0	-1/+4	-1/+1	-50/+150	4,46	71

\* Für 1-gängige Ausführung

Die spezifischen Abmessungen für die Standard-Rohrbündelwärmeübertrager des Typs HST10, exemplarisch jeweils für eine 1-gängige Edelstahlhaube und gleichem Abstand der Umlenkleche sind nachfolgend aufgeführt. Die Abmessungen entsprechen der Zeichnung des „Rohrbündelwärmeübertrager HST ...-K“ auf einer vorhergehenden Seite.

Fläche [m²]	DN	DN1*	DN2	DN3	DN4	L [mm]	L1 [mm]	L2 [mm]	L3 [mm]	L4 [mm]	L5 [mm]	Bestell-Nr.
0,6	100	25	50	25	25	900	250	400	150	150	175	<b>HST10 100/006/422/GS1-K</b>
1,0	100	25	50	25	25	1.300	250	800	150	150	175	<b>HST10 100/010/422/GS1-K</b>
1,5	100	25	80	25	25	1.800	275	1.250	150	150	175	<b>HST10 100/015/522/GS1-K</b>
2,5	100	25	80	25	25	2.850	275	2.300	150	150	175	<b>HST10 100/025/522/GS1-K</b>
1,5	150	25	80	25	25	900	250	350	175	175	175	<b>HST10 150/015/522/GS1-K</b>
2,5	150	25	100	50	50	1.350	300	750	175	175	200	<b>HST10 150/025/644/GS1-K</b>
3,5	150	25	100	50	50	1.800	300	1.200	175	175	200	<b>HST10 150/035/644/GS1-K</b>
4,5	150	25	100	50	50	2.250	300	1.650	175	175	200	<b>HST10 150/035/644/GS1-K</b>
6,0	150	25	100	50	50	2.850	300	2.250	175	175	200	<b>HST10 150/060/644/GS1-K</b>
5,0	200	50	150	80	50	1.450	375	700	200	175	250	<b>HST10 200/050/754/GS1-K</b>
7,0	200	50	150	80	50	1.900	375	1.250	200	175	250	<b>HST10 200/070/754/GS1-K</b>
9,0	200	50	150	80	50	2.350	375	1.600	200	175	250	<b>HST10 200/090/754/GS1-K</b>
11,0	200	50	150	80	50	2.800	375	2.100	200	175	250	<b>HST10 200/110/754/GS1-K</b>

\* Flanschart nach EN 1092-1 PN 10, andere Flanscharten auf Nachfrage möglich

**MANTELROHR-WÄRMEÜBERTRAGER**

Mantelrohr-Wärmeübertrager werden vorwiegend zur Aufheizung und Abkühlung flüssiger Medien verwendet. Wesentlich sind die Kombination aus hervorragendem Wärmeübergang durch SiC, universeller chemischer Beständigkeit durch SiC und PTFE produktberührend, hohe Strömungsgeschwindigkeiten bei geringer Verweilzeit und die tottraumminimierte Ausführung. Der Temperiermantel wird in Edelstahl ausgeführt. Die zulässigen Betriebsbedingungen sind in der Standardausführung -1/+6 barg und -50/+200 °C.

**OPTIONEN:**

Mantelrohr-Wärmeübertrager mit Turbulenzpromotor:

**Bestell-Nr.**

HM...-K-O6

**Beispiel**

HM 15/1000-K-O6

Mantelrohr-Wärmeübertrager mit Führungsspirale Mantel:

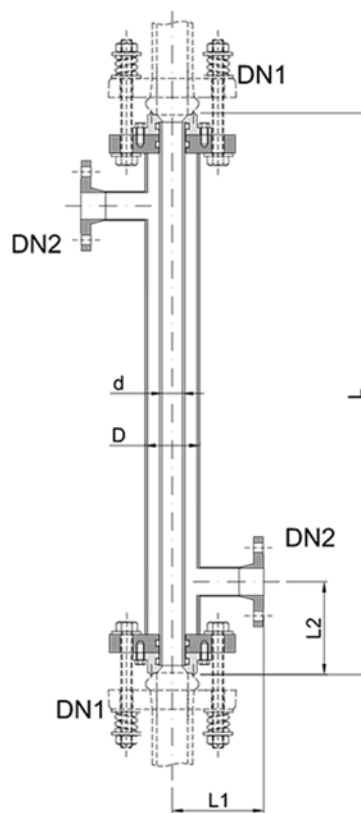
HM...-K-O7

HM 15/1000-K-O7

Mantelrohr-Wärmeübertrager mit 3.1-Materialzertifikat:

HM...-K-Z1

HM 15/1000-K-Z1



Mantelrohr-Wärmeübertrager HM...-K

Fläche [m <sup>2</sup> ]	DN1	DN2	L [mm]	L1 [mm]	L2 [mm]	d [mm]	D [mm]	Bestell-Nr.
0,02	15	15	500	75	75	14x1,5	29,7x1,6	<a href="#">HM 015/0500-K</a>
0,04	15	15	1.000	75	75	14x1,5	29,7x1,6	<a href="#">HM 015/1000-K</a>
0,07	15	15	1.500	75	75	14x1,5	29,7x1,6	<a href="#">HM 015/1500-K</a>
0,09	15	15	2.000	75	75	14x1,5	29,7x1,6	<a href="#">HM 015/2000-K</a>
0,04	25	25	500	75	50	20x1,5	29x1,5	<a href="#">HM 025/0500-K</a>
0,08	25	25	1.000	75	50	20x1,5	29x1,5	<a href="#">HM 025/1000-K</a>
0,12	25	25	1.500	75	50	20x1,5	29x1,5	<a href="#">HM 025/1500-K</a>
0,16	25	25	2.000	75	50	20x1,5	29x1,5	<a href="#">HM 025/2000-K</a>

**KÜHLFALLE**

Zur Kondensation geringer Flüssigkeitsmengen aus einem Gasstrom, beispielsweise Reste von Lösemitteln in einer Abluft- oder Vakuumleitung, werden Kühlfallen eingesetzt. Der Gasstrom wird an dem inneren, mit Flüssigstickstoff oder Trockeneis befüllten Zylinder der Kühlfalle vorbeigeleitet und dabei stark abgekühlt. Kondensat tropft an der Spitze des Zylinders in den unteren Bereich der Kühlfalle, der eine geringe Kondensatmenge fasst. Um eine erneute Verdampfung zu vermeiden sollte das Kondensat regelmäßig oder kontinuierlich entleert werden.

**OPTIONEN:**

Kühlfalle, KF-System, leitfähige Beschichtung:

Kühlfalle, KF-System, mit 2.2-Materialzertifikat:

Kühlfalle, KF-System, mit PP-Deckel

**Bestell-Nr.**

HCT....-K-C3

HCT....-K-Z2

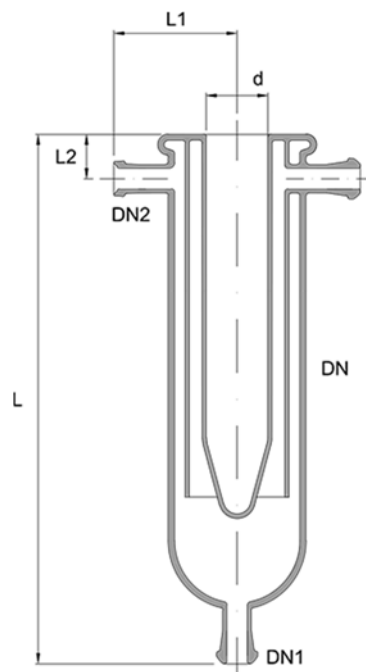
HCT....-K-O4

**Beispiel**

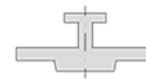
HCT 150/10-K-C3

HCT 150/10-K-Z2

HCT 150/10-K-O4



Kühlfalle HCT...-K



Option PP-Deckel

Fläche [m²]	DN	DN1	DN2	L [mm]	d [mm]	L1 [mm]	L2 [mm]	Volumen* [l]	Bestell-Nr.
0,05	100	25	25	450	55	110	50	0,4	<b>HCT 100/05-K</b>
0,1	150	25	25	535	90	150	60	2,1	<b>HCT 150/10-K</b>
0,2	200	25	25	685	144	175	60	7,2	<b>HCT 200/20-K</b>
0,35	300	25	25	720	215	225	70	18	<b>HCT 300/35-K</b>

\*Volumen der Kühlflüssigkeit

**HEIZPILZ, TEMPERIERBAD**

Heizpilze sind in mehrere Heizzonen unterteilt. Die Oberflächentemperatur der verschiedenen Heizzonen wird dabei von Temperaturfühlern einzeln überwacht. Mit der optional verfügbaren Steuereinheit können so lokale Überhitzungen vermieden werden. Heizpilze stehen sowohl für Kugel- als auch für Zylindergefäße in verschiedenen Größen zur Verfügung.

**OPTIONEN:**

Heizpilz, ATEX-Ausführung, II 3G Ex IIA T1:

Heizpilz, für Gefäße mit Abmessungen in alter Ausführung:

**Bestell-Nr.**

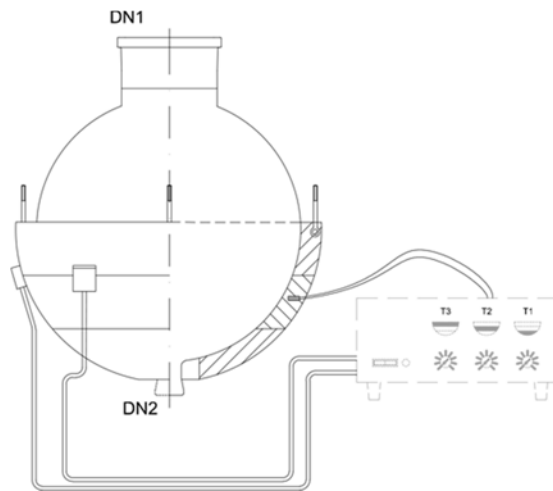
HCT....-K-O8

HHC....-O10

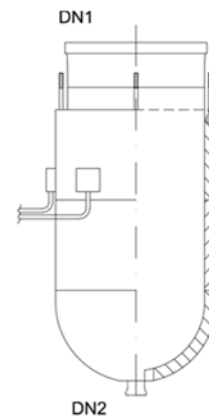
**Beispiel**

HHC 200-O8

HHC 200-O10



Heizpilz HHC für Kugelgefäße



Heizpilz HHC für Zylindergefäße

Kugelvolumen [Liter]	Leistung [kW]	DN1	DN2	L [mm]	L1 [mm]	L2 [mm]	Bestell-Nr.
10	1,6	100	25	280			<b>HHC 010</b>
20	2,4	100	25	350			<b>HHC 020</b>
50	4,5	200	25	490			<b>HHC 050</b>
100	6,0	200	50	610			<b>HHC 100</b>
200	9,0	300	50	750			<b>HHC 200</b>

Zylindervolumen [Liter]	Leistung [kW]	DN	DN2	L [mm]	L1 [mm]	A [m²]	Bestell-Nr.
10	1,6	200	25	215	380	0,112	<b>HHJ 010</b>
20	2,4	300	25	315	330	0,21	<b>HHJ 020</b>
30	4,5	300	25	315	475	0,255	<b>HHJ 030</b>
50	4,5	300	50	315	725	0,333	<b>HHJ 050</b>
100	6,0	400	50	415	825	0,605	<b>HHJ 100/400</b>
100	6,0	450	50	465	705	0,661	<b>HHJ 100/450</b>
150	6,0	400	50	415	1.215	0,816	<b>HHJ 150/400</b>
150	6,0	450	50	465	1.010	0,868	<b>HHJ 150/450</b>
200	9,0	450	50	465	1.315	1,099	<b>HHJ 200</b>





### Anfragesteckbrief Wärmeübertrager / Questionnaire for inquiries of heat exchangers

- Anwendung / application:  Kondensation / condensation  
 Flüssig-flüssig-Wärmeübertragung / liquid-liquid heat transfer  
 andere

Wärmeübertragungsfläche / exchange area \*: \_\_\_\_\_ [m<sup>2</sup>]

Prozessdaten / process data:

	Einheit / Unit	Prozessmedium / process medium	Temperiermedium / cooling or heating medium
Bezeichnung und Konzentration / description and concentration			
Durchflussmenge / flow Rate	[kg/h]		
Eintrittstemperatur / inlet temperature	[°C]		
Austrittstemperatur / outlet temperature	[°C]		
Eintrittsdruck / inlet pressure	[bar (a)]		
Spez. Wärmekapazität / spec. thermal capacity	[kJ/kg K]		
Verdampfungsenthalpie / evaportaion enthalpy	[kJ/kg]		
Wärmeleitfähigkeit / thermal conductivity	[W /m K]		
Dyn. Viskosität / dyn. viscosity	[mPa s]		
Dichte (flüssig) / density (fluid)	[kg/m <sup>3</sup> ]		
Dichte (Gas) / density (gas)	[kg/m <sup>3</sup> ]		
Anschlussstutzen / nozzles	[DN]		

Anmerkungen / additional information:

---



---



---



---

Kunde / Customer:

Unternehmen: Company:		Datum: Date:	
Bearbeiter: Person responsible:		Tel. Nr.: Tel. No.:	
Ihre Referenznr: Your Reference No.:		Email:	

**An:** NORMAG Prozesstechnik Tel.:06122/7075-0 Mail: prozesstechnik@normag-glas.de Fax: 06122/7075-10

\* - sofern bekannt angeben / fill in if available

\*\* - Prozessdaten sind für eine detaillierte Auslegung erforderlich. Sollte eine Charakterisierung der Prozessdaten nicht möglich sein, sprechen Sie bitte unsere Fachabteilung an. /Process data is required for a detailed design of the heat exchanger. If the process data cannot be characterized, please contact our specialists.

## OPTIONEN WÄRMEÜBERTRAGER

Ergänzend zu den Standardbauteilen können für Wärmeübertrager folgende Optionen ausgewählt werden. Dazu ist jeweils am Ende der Artikelnummer die Option anzugeben. Es können auch mehrere Optionen ausgewählt werden, die möglichst in alphabetischer Reihenfolge angegeben werden. In der nachfolgenden Tabelle finden Sie Beispiele zur Artikelnummerierung mit Optionszusätzen.

Bezeichnung:	Bestell-Nr.	Beispiele
Wärmeübertrager, KF-System, Abmessungen alte Ausführung:	HC....-K-O10	HC 300/40-K-O10
Wärmeübertrager, KF-System, leitfähige Beschichtung:	HC....-K-C3	HC 300/40-K-C3
Wärmeübertrager, KF-System, mit 2.2-Materialzertifikat:	HC....-K-Z2	HC 300/40-K-Z2

Folgende Optionen sind auswählbar:

### OPTION C – BESCHICHTUNG / GLASART

Als Standard werden die Glasbauteile aus Borosilicatglas 3.3 und ohne Beschichtung eingesetzt. Folgende Optionen sind alternativ möglich:

- C1 = Beschichtung, nicht leitfähig
- C2 = Beschichtung, nicht leitfähig, für höhere Temperaturen und chemische Beständigkeiten
- C3 = Beschichtung leitfähig
- C4 = Braunglas
- C5 = Quarzglas

### OPTION F – FLANSCHART

Als Standard werden Glasbauteile in Borosilicatglas 3.3 mit der Flanschart F4 (KF-System) eingesetzt. Generell sind auch folgende Flanschanschlüsse für Glasbauteile verfügbar:

- F1 = KF-Flansche, Typ KF../1
- F2 = KF-Flansche, Typ KF../2
- F3 = KF-Flansche, Typ KF../3
- F4 = PF-Flansche, Typ PF
- F5 = Schlauchanschluss 16 mm
- F6 = Schlauchanschluss 26 mm
- F7 = GL-Gewinde GL 18
- F8 = GL-Gewinde GL 25
- F9 = NS 29/32
- F10 = NS 45/40

Als Optionen können alle anderen Kombinationen der Flanschartypen F1 bis F4 gewählt werden, die Einsatzmöglichkeit der weiteren Flanscharten für das jeweils gewünschte Bauteil prüfen wir gerne für Sie.

**OPTION M – MATERIAL / PTFE-AUSFÜHRUNG**

Für Rohrbündelwärmeübertrager ist die Ausführung in PTFE weiß, nicht leitfähig und ohne Materialzertifikat

M1 = PTFE leitfähig

M2 = PTFE leitfähig mit Erdung

M3 = PTFE-Ventilstempel mit Rundbälgen, PTFE weiß, FDA-Materialzertifikat

Die Auswahlmöglichkeiten der Option M gelten ausschließlich für Rohrbündelwärmeübertrager.

**OPTION O – SONDEROPTIONEN**

Für einige Bauteile werden die nachfolgenden Sonderoptionen angeboten.

O1 = Auslasstutzen DN 40 bei Einsatz-Wärmeübertragern

O2 = Totraumarmierter Auslasstutzen für Bodenablassventil bei Einsatz-Wärmeübertragern

O3 = Abgasstutzenanordnung gespiegelt bei Rückfluss- und Durchflusskondensatoren

O4 = zusätzlicher PP-Deckel mit Griff bei Kühlfallen

O5 = Durchflusskondensator mit vertikalen Destillat- und Abgasstutzen

O6 = Mantelrohr-Wärmeübertrager mit Turbulenzpromotor

O7 = Mantelrohr-Wärmeübertrager mit Führungsspirale Mantel

O8 = Heizpilz, ATEX-Ausführung, II 3G Ex IIA T1

O10 = Abmessungen gemäß alter Ausführung

OST1 = Rohrbündelwärmeübertrager HST, senkrechte Ausführung

OST2 = Rohrbündelwärmeübertrager HST, mit Leckagekammer

OST3 = Rohrbündelwärmeübertrager HST, mit Prallblech für Dampf

OST4 = Rohrbündelwärmeübertrager HST, mit Emaille-Mantel

OST5 = Rohrbündelwärmeübertrager HST, mit Reinraumausführung

OST6 = Rohrbündelwärmeübertrager HST, mit Turbulenzpromotor

OST7 = Rohrbündelwärmeübertrager HST, mit Helix-baffles

OST8 = Rohrbündelwärmeübertrager HST, mit Längsbaffle

OST9 = Rohrbündelwärmeübertrager HST, mit Längsbaffle und Nachkondensator

**OPTION SP – ERSATZTEILE**

Mögliche Ersatzteile bieten wir Ihnen gerne auf Nachfrage an.

**OPTION TAG – KENNZEICHNUNG**

Standard ist die Ausführung mit Kennzeichnung des Glasbauteils entsprechend der Standardartikel-Nummer oder Sonderzeichnungsnummer, jedoch ohne individuelle TAG-Nummer.

Zur individuellen Nummerierung ist eine TAG-Kennzeichnung möglich. Geben sie dazu die Option TAG und die gewünschte TAG-Nummer an.

TAG = mit TAG-Nummerierung

**OPTION Z – ZERTIFIKATE**

Standard ist die Lieferung ohne Zertifikate.

Optional können mit der Lieferung folgende Zertifikate mitgeliefert werden:

Z1 = FDA-Materialzertifikat<sup>1)</sup>

Z2 = Materialzeugnis 2.2

Z3 = TA-Luft-Zertifikat

1) FDA-Materialzertifikate sind für Bauteile mit PTFE produktberührend lieferbar.