

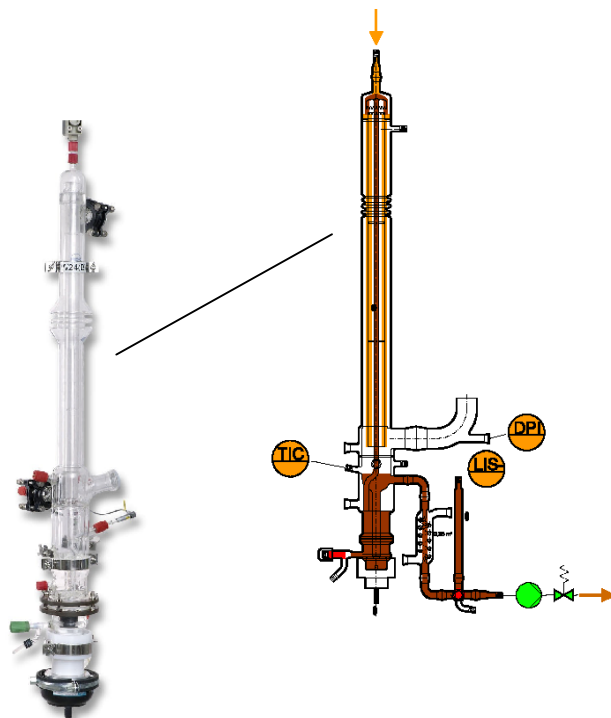
NORMAG Fallfilmverdampfer FFE

- Verdampferrohr aus Edelstahl oder Boro-silikatglas 3.3
- Gleichmäßige Flüssigkeitsverteilung durch spezielle Strukturierung oder Aufrauung der Verdampferoberfläche
- Extrem weiter Betriebsbereich durch **NORMAG**-Pumpen- und Apparatedesign
- Produktschonend durch optimierte Verweilzeit und Wärmebelastung
- Hohe Eindampfraten möglich
- Geringes Hold-Up
- Design für hohe Reproduzierbarkeit, d.h. Machbarkeitsstudien und scale-up
- Einzelapparate oder Komplettsystem
- Modulares Design
- Optionen
 - Komplett korrosionsfeste Ausführung
 - Batch- oder Kontibetrieb
 - Betrieb mit Feststoffanteil
 - Fraktionierung des Destillats

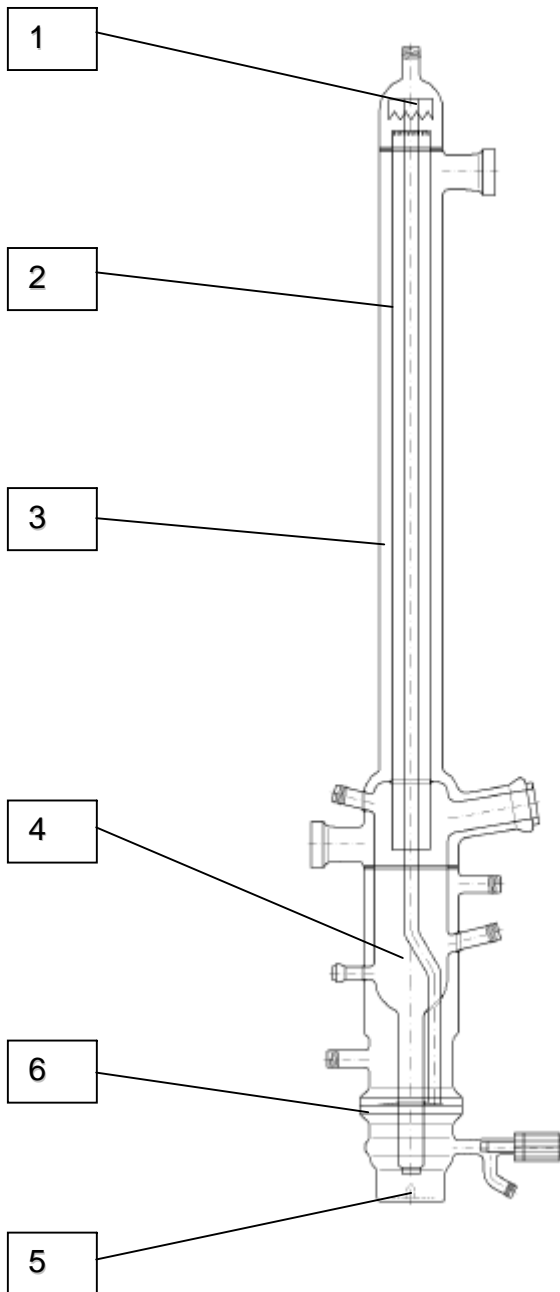
Der **NORMAG**-Fallfilmverdampfer ist aufgrund seines sehr weiten Betriebsbereiches von etwa 0,01 bis 1 bara und der robusten, korrosionsfesten Bauart ideal für die wechselnden Anforderungen in Laboratorien und Technika geeignet. Durch den modularen Aufbau kann der Verdampfer je nach Anforderung mit einem Kondensator oder einer Destillationskolonne gekoppelt werden. Vor allem diese Flexibilität, der produktschonende Betrieb und die gute Reproduzierbarkeit heben den Fallfilmverdampfer von anderen Verdampfern ab.

Der Verdampfer selbst ist – siehe Schema - ein vertikales, beheiztes Verdampferrohr an dessen Innenwand – hier hellbraun dargestellt – ein dünner und gleichmäßiger Rieselfilm nach unten fließt. Dampf und Flüssigkeit gelangen im Gleichstrom in den Sumpf und werden dort in den seitlich abgezogenen Dampfstrom und der hier dunkelbraun dargestellten Flüssigkeitsvorlage getrennt. Von dort wird die Flüssigkeit füllstandsgeregelt abgezogen beziehungsweise mit der **NORMAG**-Magnetpumpe über das braun dargestellte Steigrohr erneut aufgegeben und gleichzeitig auf die Kopftemperatur vorgewärmt.

Fallfilmverdampfer mit Anschluß an Destillationskolonne

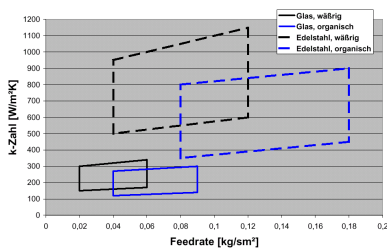
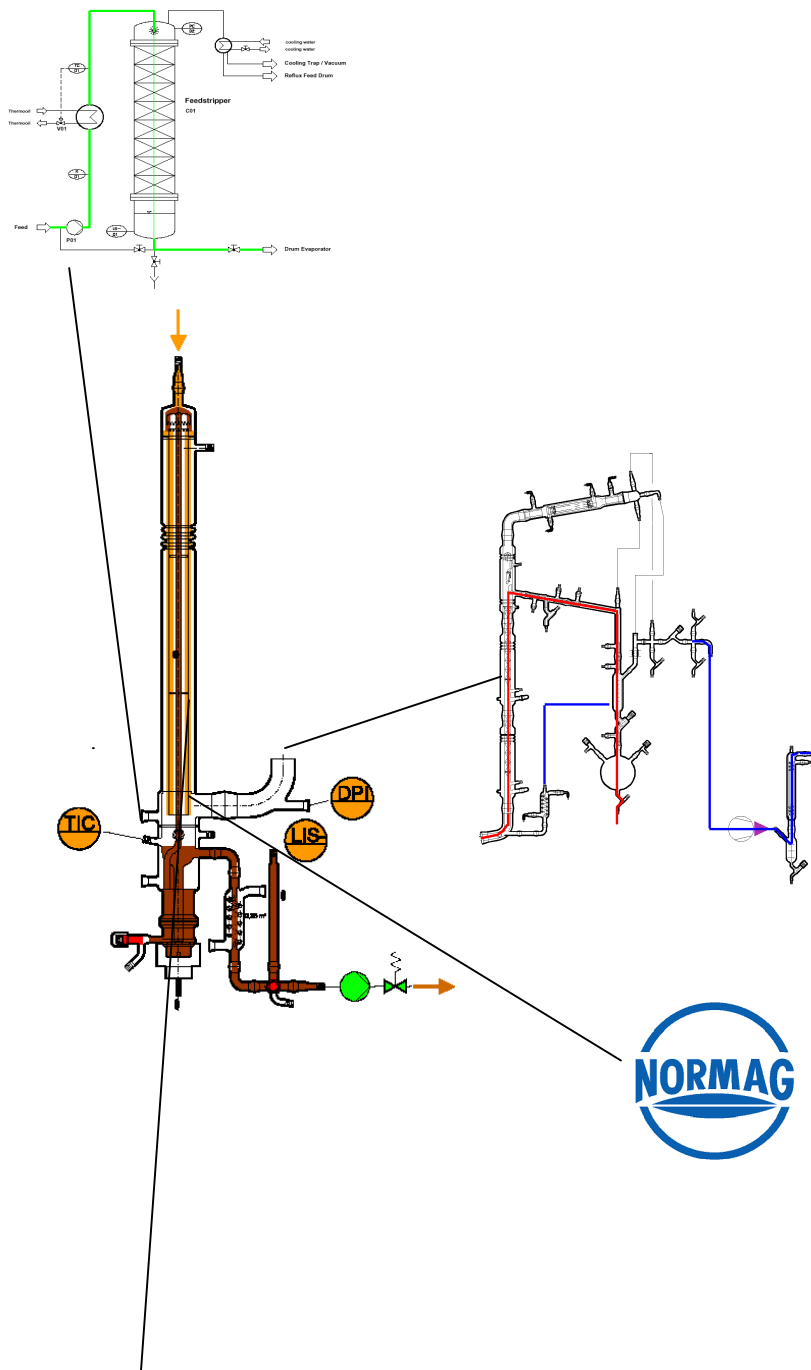


Charakteristik des **NORMAG**-Fallfilmverdampfers



- 1 Aufgabeverteilung mit Schirmverteiler und speziellem **NORMAG**-Überlaufwehr für eine gleichmäßige Flüssigkeitsverteilung
- 2 Verdampferrohr
 - aus Boro 3.3 aufgeraut
 - in Edelstahl für hohen Wärmeübergang
 - Strukturierte Verdampferrohre aus Edelstahl für sehr hohe k-Zahlen beziehungsweise sehr kleine T-Differenzen
- 3 Heizmanteloptionen
 - Wärmeträgerölbeheizung mit geeigneter Führung
 - Dampfbeheizung
- 4 Sumpfgefäß
 - minimierter Hold-Up
 - optional komplette Mantelbeheizung für hohe Betriebstemperaturen
- 5 **NORMAG**-Sumpfpumpe
Spezielle Magnetpumpe, komplett korrosionsfest, robust, mit sehr niedriger Zulaufhöhe auch für siedende Flüssigkeiten und geringe Förderhöhe
- 6 Flanschbereich
Optimale Beheizung durch **NORMAG**-Umlenker als Option

Optionen



Feedstrom-Entgaser:

Im Feed zum Verdampfer sind Inertgase oder Luft gelöst, deren Anteil in aller Regel aus dem Druck und der Temperatur des Feeds während des Gaskontakts bestimmt werden kann.

Bei Verdampfungsprozessen mit relativ großem Gelöst-Gasanteil des Feeds und sehr niedrigen Betriebsdrücken belasten diese nicht kondensierbaren Gase das Vakuum-Pumpensystem stark, so dass sich eine Vorentgasung empfiehlt.

Modulare Anbindung:

Der Verdampfer kann modular mit verschiedenen anderen Baugruppen verknüpft werden, in den meisten Fällen mit

- einem absteigenden Kondensator oder
- einer Destillationseinheit, wie dargestellt

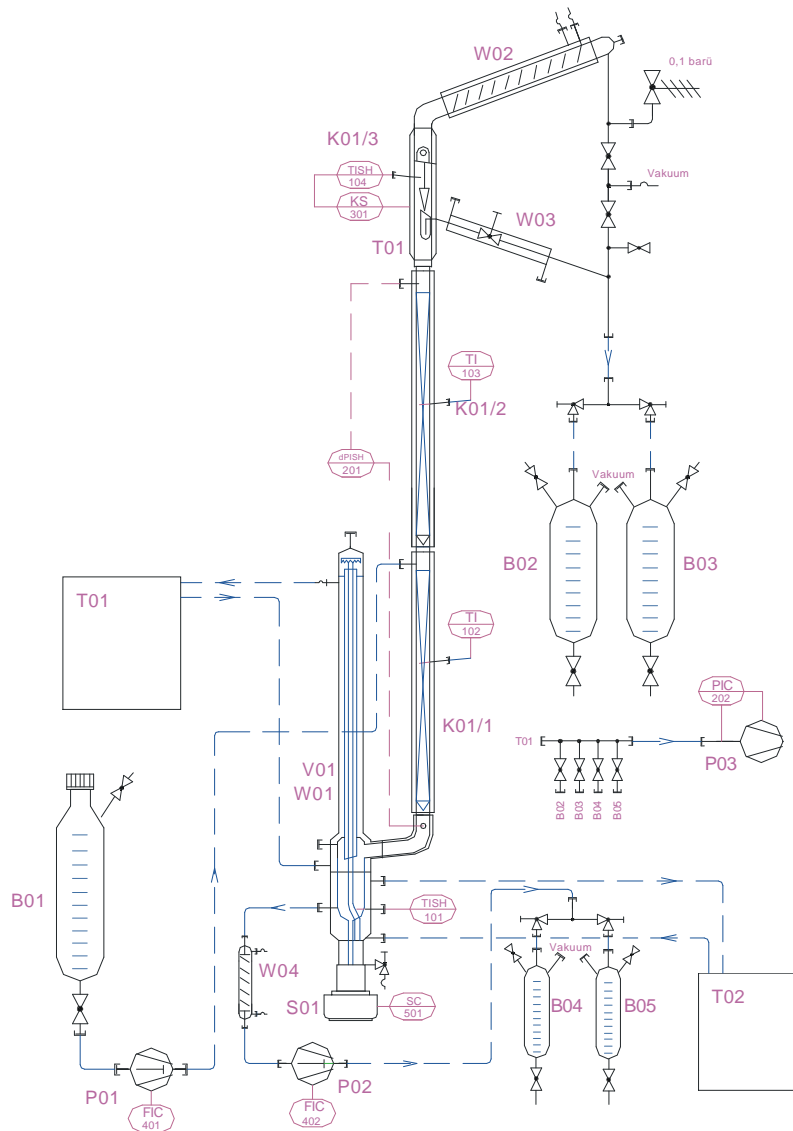
NORMAG-Qualität:

Das NORMAG-Zeichen wird auf jede geprüfte Glaskomponente eingebrannt und steht für qualitativ hochwertige, erprobte Glasbauteile. Zur Qualitätsprüfung gehören neben Abmessungs- und Toleranzprüfungen der Bauteile auch Funktionstests der kompletten Anlage vor der Auslieferung.

Verfahrenstechnik

Eine anwendungsspezifische Unterstützung bei der Auswahl des Verdampfertyps, der übertragbaren Leistung und thermischen Belastung sowie zum späteren Scale-up ist möglich. Beispielsweise ist der Wärmeübergang, d.h. die k-Zahl, wie dargestellt von einer Vielzahl von Faktoren abhängig.

Betrieb und Anwendungen



Betriebsbeispiel Rektifikation:

Der Feed wird von der Vorlage B01 mit der Pumpe P01 in die Kolonne K01/1 eingeleitet und fließt im Gegenstrom zum aufsteigendem Dampf in den Fallfilmverdampfer W01, der gleichzeitig als Kolonnensumpf dient. Die Flüssigkeit wird dort mit der Pumpe S01 umgepumpt und im Verdampferrohr partiell verdampft. Die Regelung erfolgt dabei nach dem Kolonnendifferenzdruck unter Beachtung der Sumpftemperatur mit Thermostat T02 und der Heizmittelltemperatur mit T01, um eine schonende und reproduzierbare Verdampfung sicherzustellen. Über einen Überlauf des Fallfilmverdampfers wird das Sumpfprodukt über den Kühler W04 und die Pumpe P02 in die Sammelbehälter B04/05 ausgebracht. Das verbleibende Sumpfvolumen ist relativ zur Kolonne klein, so dass das Produkt nur sehr kurz thermisch belastet wird und das Kolonnengleichgewicht sehr schnell eingestellt wird.

Typische Anwendungen:

- Labor und Technik
 - für thermisch empfindliche Produkte
 - für hohe Reproduzierbarkeit
 - für Scale-Up
- Produktion
 - Säfte, Milch, Aromagewinnung,
 - Zahlreiche Chemikalien & Pharmaka

Technische Spezifikation:

Leistung:	0,1 l/h bis 50 l/h
	0,02 m ² bis zu 0,5 m ²
Prozesstemperaturen:	Bis 200 °C
Prozessdrücke:	ca. 10 mbara bis 1 bara
Energien:	
Strom:	230/400 VAC, 50/60 Hz
Wasser:	min. 1 barg